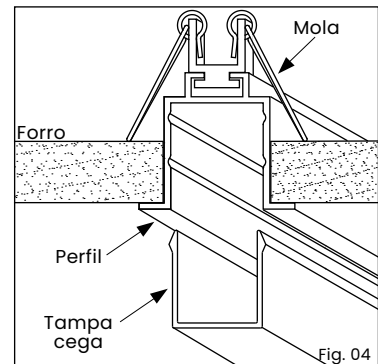
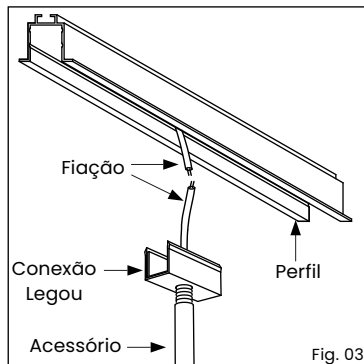
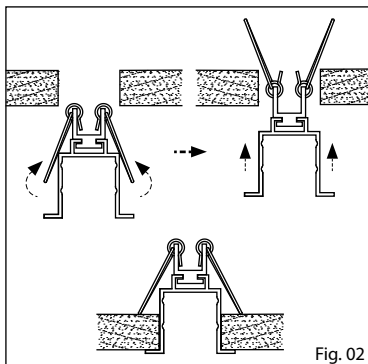
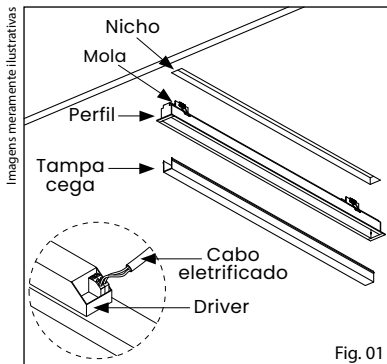


PERFIL DE EMBUTIR LEGOU

19635 - FITA DE LED NÃO INCLUSA

Usina
design+iluminação



1º - Retire a tampa cega do perfil cuidadosamente para não quebrar, iniciando pelas extremidades;
2º - Em caso de uso de junção, faça a união dos perfis antes de fixá-los no teto;
3º - Defina a quantidade de vias de acendimento que utilizará no sistema;

4º - Faça a abertura do nicho no teto ou parede com a largura equivalente x comprimento total do perfil;
5º - Faça a ligação da fiação elétrica, conectando o driver aos cabos eletrificados;
6º - Encaixe as tampas laterais;
7º - Pressione a mola para cima e introduza o perfil com a mola

através do nicho. Acomode o perfil no nicho, ajustando-o conforme necessário;
8º - Posicione os acessórios, faça a ligação elétrica e encaixe-os pressionando contra o perfil;
9º - Após, meça a distância entre os acessórios e corte a tampa cega conforme essa medição;
10º - Encaixe a tampa cega nos

espaços vazios, entre os acessórios, pressionando-a contra o perfil;
11º - Conecte a lâmpadas nos acessórios que forem de lâmpadas. Para os acessórios de LED, nesses o LED e driver já vem integrados.

Obs.: Fita de LED e driver não acompanham o perfil.

Obrigado por adquirir um produto com a qualidade e garantia Usina Design

IMPORTANTE: Para assegurar o correto e seguro funcionamento, é crucial seguir as instruções deste manual. É altamente recomendável que a instalação seja realizada por um profissional qualificado. Em instalações em forros rebaixados, é essencial garantir a fixação em um ponto de apoio rígido, adequado para o peso do produto. Em casos de instalações especiais, uma fixação diferenciada pode ser necessária, incluindo acessórios como buchas para forros de gesso ou outros materiais que não acompanham o produto.

LIMPEZA E MANUTENÇÃO: Antes de qualquer procedimento, certifique-se de desligar a energia elétrica. Utilize apenas uma flanela umedecida com água para limpar, evitando o uso de produtos químicos ou abrasivos. Todos os materiais presentes no produto são atóxicos.

ATENÇÃO: Lâmpadas, transformadores e reatores não estão incluídos, a menos que indicado de outra forma. A não observância das instruções presentes no manual pode resultar em acidentes e acarretar na perda da garantia. Evite ajustar molas e suportes, a menos que seja expressamente recomendado. A garantia não cobre danos ocasionados por umidade, maresia ou outros fatores climáticos.

GARANTIA: Este produto é garantido por 1 ano contra defeitos de fabricação.