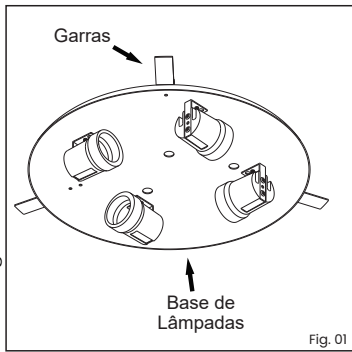


# PLAFON VULCANO

16215/35/45/55/65

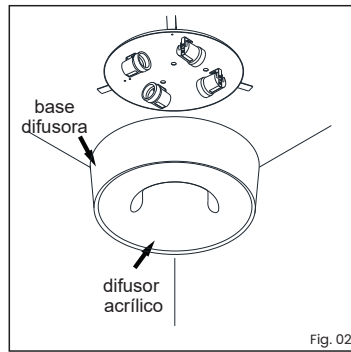
**Usina**  
design+iluminação

Imagens meramente ilustrativas



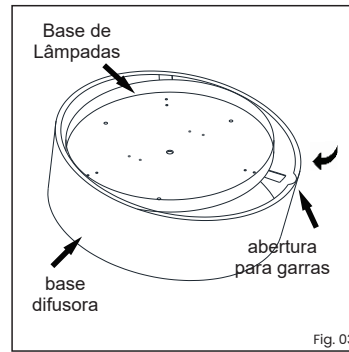
1º - Faça a instalação elétrica;

2º - Utilize a travessa com niple ou as buchas com parafusos para fixar a base de lâmpadas ao teto;



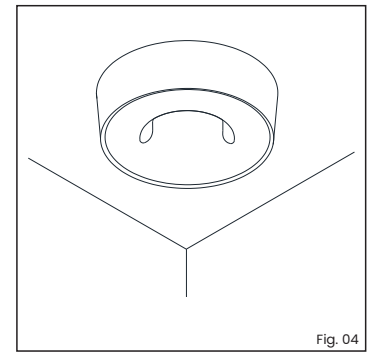
3º - Instale as lâmpadas;

4º - Encaixe o difusor na base difusora;



5º - Incline a base difusora encaixando as garras conforme mostra a fig. 3;

6º - Gire a base difusora até que esteja fixa na base de lâmpadas;



7º - Ajuste o alinhamento.

Produto indicado para áreas internas;

## Obrigado por adquirir um produto com a qualidade e garantia Usina Design

**IMPORTANTE:** Para assegurar o correto e seguro funcionamento, é crucial seguir as instruções deste manual. É altamente recomendável que a instalação seja realizada por um profissional qualificado. Em instalações em forros rebaidados, é essencial garantir a fixação em um ponto de apoio rígido, adequado para o peso do produto. Em casos de instalações especiais, uma fixação diferenciada pode ser necessária, incluindo acessórios como buchas para forros de gesso ou outros materiais que não acompanham o produto.

**LIPEZA E MANUTENÇÃO:** Antes de qualquer procedimento, certifique-se de desligar a energia elétrica. Utilize apenas uma flanela umedecida com água para limpar, evitando o uso de produtos químicos ou abrasivos. Todos os materiais presentes no produto são atóxicos.

**ATENÇÃO:** Lâmpadas, transformadores e reatores não estão incluídos, a menos que indicado de outra forma. A não observância das instruções presentes no manual pode resultar em acidentes e acarretar na perda da garantia. Evite ajustar molas e suportes, a menos que seja expressamente recomendado. A garantia não cobre danos ocasionados por umidade, maresia ou outros fatores climáticos.

**GARANTIA:** Este produto é garantido por 1 ano contra defeitos de fabricação.

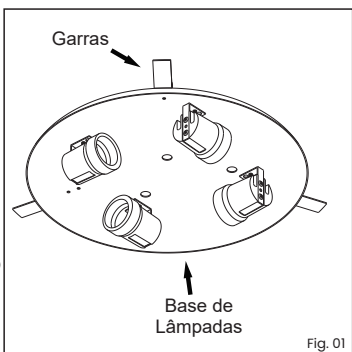
www.usinadesign.com.br | Av. Robert Kennedy, 715 São Bernardo do Campo - SP | CNPJ 10.713.321/0001-12 | SAC : (11) 2763-3616 | sac@usinadesign.com.br

# PLAFON VULCANO

16215/35/45/55/65

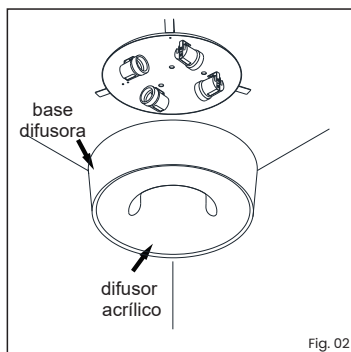
**Usina**  
design+iluminação

Imagens meramente ilustrativas



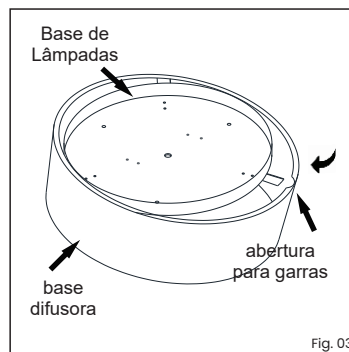
1º - Faça a instalação elétrica;

2º - Utilize a travessa com niple ou as buchas com parafusos para fixar a base de lâmpadas ao teto;



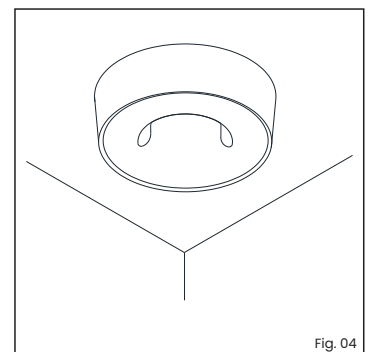
3º - Instale as lâmpadas;

4º - Encaixe o difusor na base difusora;



5º - Incline a base difusora encaixando as garras conforme mostra a fig. 3;

6º - Gire a base difusora até que esteja fixa na base de lâmpadas;



7º - Ajuste o alinhamento.

Produto indicado para áreas internas;

## Obrigado por adquirir um produto com a qualidade e garantia Usina Design

**IMPORTANTE:** Para assegurar o correto e seguro funcionamento, é crucial seguir as instruções deste manual. É altamente recomendável que a instalação seja realizada por um profissional qualificado. Em instalações em forros rebaidados, é essencial garantir a fixação em um ponto de apoio rígido, adequado para o peso do produto. Em casos de instalações especiais, uma fixação diferenciada pode ser necessária, incluindo acessórios como buchas para forros de gesso ou outros materiais que não acompanham o produto.

**LIPEZA E MANUTENÇÃO:** Antes de qualquer procedimento, certifique-se de desligar a energia elétrica. Utilize apenas uma flanela umedecida com água para limpar, evitando o uso de produtos químicos ou abrasivos. Todos os materiais presentes no produto são atóxicos.

**ATENÇÃO:** Lâmpadas, transformadores e reatores não estão incluídos, a menos que indicado de outra forma. A não observância das instruções presentes no manual pode resultar em acidentes e acarretar na perda da garantia. Evite ajustar molas e suportes, a menos que seja expressamente recomendado. A garantia não cobre danos ocasionados por umidade, maresia ou outros fatores climáticos.

**GARANTIA:** Este produto é garantido por 1 ano contra defeitos de fabricação.

www.usinadesign.com.br | Av. Robert Kennedy, 715 São Bernardo do Campo - SP | CNPJ 10.713.321/0001-12 | SAC : (11) 2763-3616 | sac@usinadesign.com.br