

ARANDELA JAZZ

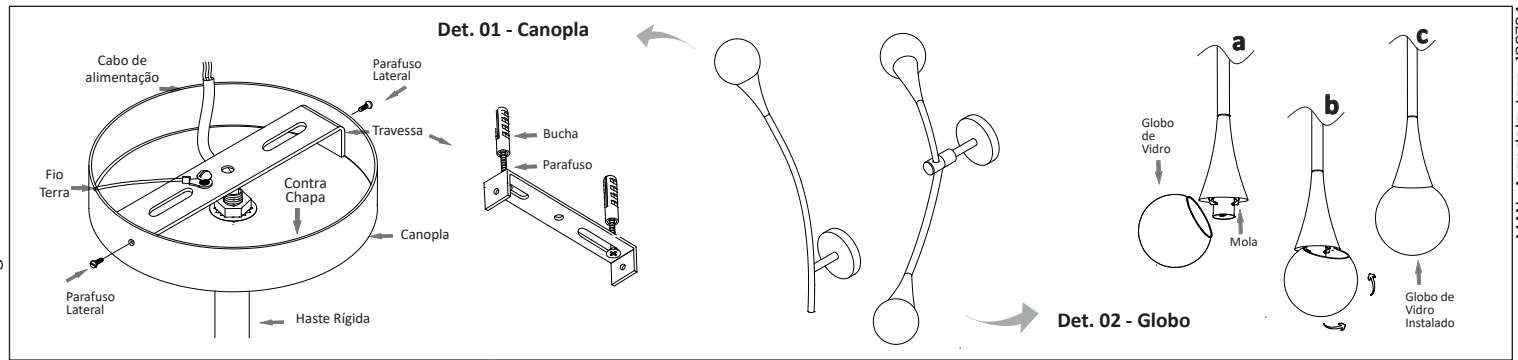
52004/1, 52004/2
52019/1, 52019/2

Parabéns por adquirir um produto qualidade
Usina Design !

JAZZ
por Tiago Curioni

Usina
design+iluminação

Imagens meramente ilustrativas



MAN_Arandela Jazz_180724

- 1º - Desrosqueie os Parafusos Laterais da Canopla, soltando a Travessa (det.01);
- 2º - Utilize Bucha e Parafuso para fixar a Travessa na caixa de passagem;
- 3º - Faça a ligação elétrica com o Cabo de Alimentação e o aterramento com o Fio Terra;
- 4º - Parafuse a Canopla na Travessa com os Parafusos Laterais;
- 5º - Conecte a lâmpada indicada ao soquete do produto;
- 6º - Para peças com Globo proceder conforme próximos passos ;

- 7º - Segure o Globo de vidro com delicadeza inclinando-o cuidadosamente para encaixar em uma das extremidades da mola (det.02-a);
- 8º - Incline o Globo na direção oposta para encaixar as duas extremidades da Mola no interior do Globo (det.02-b);
- 9º - Pressione o Globo, delicadamente, contra a Mola encaixando-o completamente (det.02-b);
- 10º - Globo de Vidro Instalado (det.02-c);

Produto indicado para áreas internas.

Obrigado por adquirir um produto com a qualidade e garantia Usina Design

IMPORTANTE: Para assegurar o correto e seguro funcionamento, é crucial seguir as instruções deste manual. É altamente recomendável que a instalação seja realizada por um profissional qualificado. Em instalações em forros rebaixados, é essencial garantir a fixação em um ponto de apoio rígido, adequado para o peso do produto. Em casos de instalações especiais, uma fixação diferenciada pode ser necessária, incluindo acessórios como buchas para forros de gesso ou outros materiais que não acompanham o produto.

LIMPEZA E MANUTENÇÃO: Antes de qualquer procedimento, certifique-se de desligar a energia elétrica. Utilize apenas uma flanela umedecida com água para limpar, evitando o uso de produtos químicos ou abrasivos. Todos os materiais presentes no produto são atóxicos.

ATENÇÃO: Lâmpadas, transformadores e reatores não estão incluídos, a menos que indicado de outra forma. A não observância das instruções presentes no manual pode resultar em acidentes e acarretar na perda da garantia. Evite ajustar molas e suportes, a menos que seja expressamente recomendado. A garantia não cobre danos ocasionados por umidade, maresia ou outros fatores climáticos.

GARANTIA: Este produto é garantido por 1 ano contra defeitos de fabricação.

www.usinadesign.com.br | Av. Robert Kennedy, 715 São Bernardo do Campo - SP | CNPJ 10.713.321/0001-12 | SAC : (11) 2763-3616 | sac@usinadesign.com.br

ARANDELA JAZZ

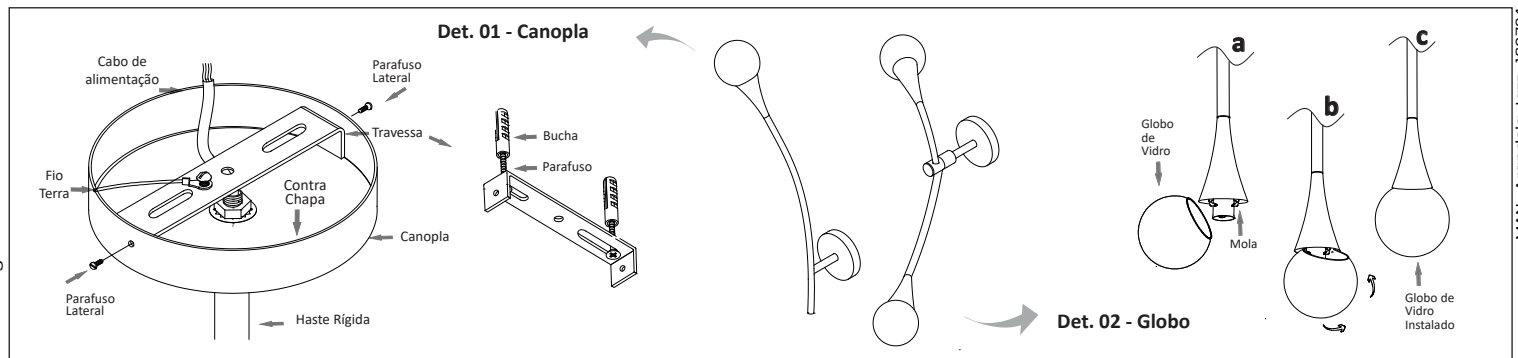
52004/1, 52004/2
52019/1, 52019/2

Parabéns por adquirir um produto qualidade
Usina Design !

JAZZ
por Tiago Curioni

Usina
design+iluminação

Imagens meramente ilustrativas



MAN_Arandela Jazz_180724

- 1º - Desrosqueie os Parafusos Laterais da Canopla, soltando a Travessa (det.01);
- 2º - Utilize Bucha e Parafuso para fixar a Travessa na caixa de passagem;
- 3º - Faça a ligação elétrica com o Cabo de Alimentação e o aterramento com o Fio Terra;
- 4º - Parafuse a Canopla na Travessa com os Parafusos Laterais;
- 5º - Conecte a lâmpada indicada ao soquete do produto;
- 6º - Para peças com Globo proceder conforme próximos passos ;

- 7º - Segure o Globo de vidro com delicadeza inclinando-o cuidadosamente para encaixar em uma das extremidades da mola (det.02-a);
- 8º - Incline o Globo na direção oposta para encaixar as duas extremidades da Mola no interior do Globo (det.02-b);
- 9º - Pressione o Globo, delicadamente, contra a Mola encaixando-o completamente (det.02-b);
- 10º - Globo de Vidro Instalado (det.02-c);

Produto indicado para áreas internas.

Obrigado por adquirir um produto com a qualidade e garantia Usina Design

IMPORTANTE: Para assegurar o correto e seguro funcionamento, é crucial seguir as instruções deste manual. É altamente recomendável que a instalação seja realizada por um profissional qualificado. Em instalações em forros rebaixados, é essencial garantir a fixação em um ponto de apoio rígido, adequado para o peso do produto. Em casos de instalações especiais, uma fixação diferenciada pode ser necessária, incluindo acessórios como buchas para forros de gesso ou outros materiais que não acompanham o produto.

LIMPEZA E MANUTENÇÃO: Antes de qualquer procedimento, certifique-se de desligar a energia elétrica. Utilize apenas uma flanela umedecida com água para limpar, evitando o uso de produtos químicos ou abrasivos. Todos os materiais presentes no produto são atóxicos.

ATENÇÃO: Lâmpadas, transformadores e reatores não estão incluídos, a menos que indicado de outra forma. A não observância das instruções presentes no manual pode resultar em acidentes e acarretar na perda da garantia. Evite ajustar molas e suportes, a menos que seja expressamente recomendado. A garantia não cobre danos ocasionados por umidade, maresia ou outros fatores climáticos.

GARANTIA: Este produto é garantido por 1 ano contra defeitos de fabricação.

www.usinadesign.com.br | Av. Robert Kennedy, 715 São Bernardo do Campo - SP | CNPJ 10.713.321/0001-12 | SAC : (11) 2763-3616 | sac@usinadesign.com.br