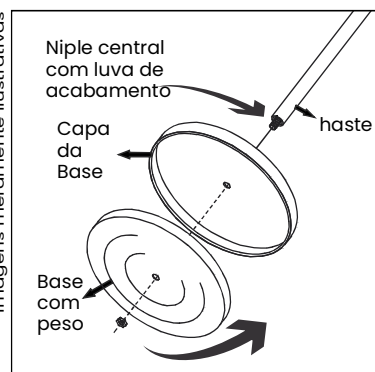


ABAJUR / COLUNA DALLAS

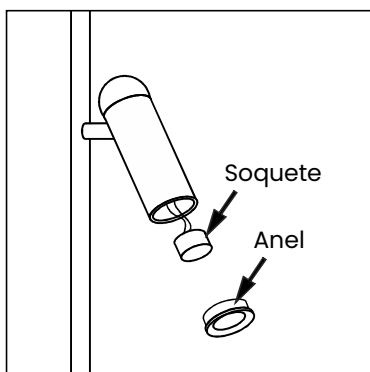
50095/2 50098/2 - MR16 BASE GU10

Usina by **léo shehtman**
arquitetura e design
design+iluminação

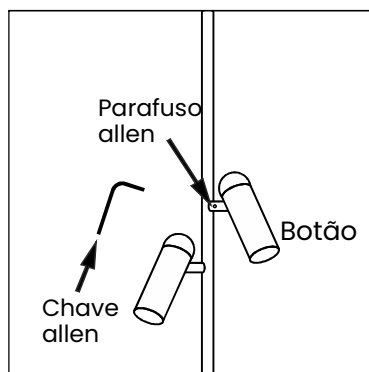
Você acaba de adquirir um produto desenvolvido por Léo Shehtman em uma linha exclusiva, com toda contemporaneidade e vanguarda que é sua marca registrada!



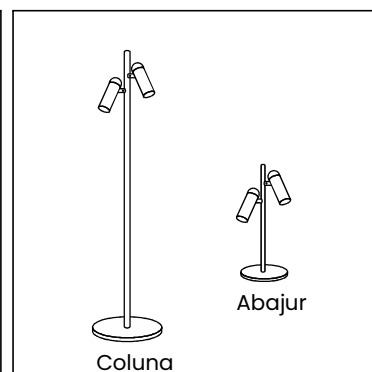
PARA 50098/2
1º - Monte na sequência base com peso, depois capa da base.
2º - Coloque a haste central
3º - Rosqueie a porca com um forte aperto e trave o conjunto.



4º - Desrosqueie o anel frontal;
5º - Puxe o soquete para fora e conecte a lâmpada
6º - Empurre de volta para dentro o soquete e a lâmpada
7º - Rosqueie novamente o anel travando a lâmpada na luminária.



8º - Depois do produto instalado posicione foco apertando o parafuso allen localizado na haste do spot utilizando a chave allen



Produto indicado para áreas internas

Obrigado por adquirir um produto com a qualidade e garantia Usina Design

IMPORTANTE: Para assegurar o correto e seguro funcionamento, é crucial seguir as instruções deste manual. É altamente recomendável que a instalação seja realizada por um profissional qualificado. Em instalações em forros rebaixados, é essencial garantir a fixação em um ponto de apoio rígido, adequado para o peso do produto. Em casos de instalações especiais, uma fixação diferenciada pode ser necessária, incluindo acessórios como buchas para forros de gesso ou outros materiais que não acompanham o produto.

LIMPEZA E MANUTENÇÃO: Antes de qualquer procedimento, certifique-se de desligar a energia elétrica. Utilize apenas uma flanela umedecida com água para limpar, evitando o uso de produtos químicos ou abrasivos. Todos os materiais presentes no produto são atóxicos.

ATENÇÃO: Lâmpadas, transformadores e reatores não estão incluídos, a menos que indicado de outra forma. A não observância das instruções presentes no manual pode resultar em acidentes e acarretar na perda da garantia. Evite ajustar molas e suportes, a menos que seja expressamente recomendado. A garantia não cobre danos ocasionados por umidade, maresia ou outros fatores climáticos.

GARANTIA: Este produto é garantido por 1 ano contra defeitos de fabricação.

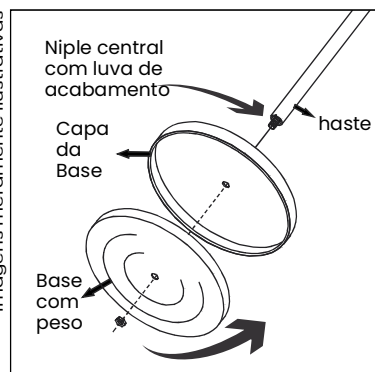
www.usinadesign.com.br | Av. Robert Kennedy, 715 São Bernardo do Campo - SP | CNPJ 10.713.321/0001-12 | SAC : (11) 2763-3616 | sac@usinadesign.com.br

ABAJUR / COLUNA DALLAS

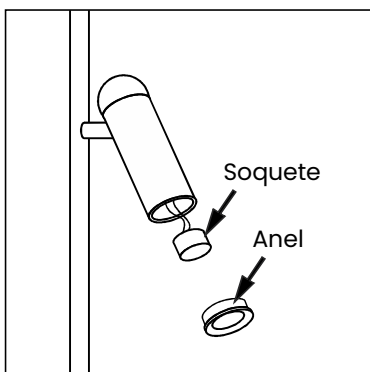
50095/2 50098/2 - MR16 BASE GU10

Usina by **léo shehtman**
arquitetura e design
design+iluminação

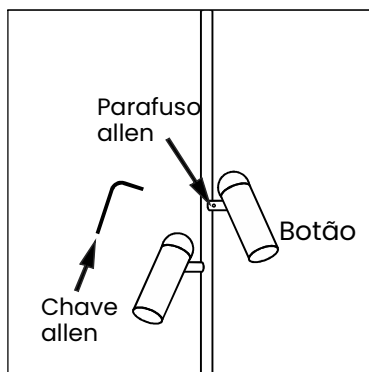
Você acaba de adquirir um produto desenvolvido por Léo Shehtman em uma linha exclusiva, com toda contemporaneidade e vanguarda que é sua marca registrada!



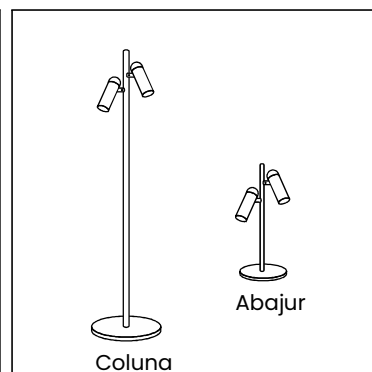
PARA 50098/2
1º - Monte na sequência base com peso, depois capa da base.
2º - Coloque a haste central
3º - Rosqueie a porca com um forte aperto e trave o conjunto.



4º - Desrosqueie o anel frontal;
5º - Puxe o soquete para fora e conecte a lâmpada
6º - Empurre de volta para dentro o soquete e a lâmpada
7º - Rosqueie novamente o anel travando a lâmpada na luminária.



8º - Depois do produto instalado posicione foco apertando o parafuso allen localizado na haste do spot utilizando a chave allen



Produto indicado para áreas internas

Obrigado por adquirir um produto com a qualidade e garantia Usina Design

IMPORTANTE: Para assegurar o correto e seguro funcionamento, é crucial seguir as instruções deste manual. É altamente recomendável que a instalação seja realizada por um profissional qualificado. Em instalações em forros rebaixados, é essencial garantir a fixação em um ponto de apoio rígido, adequado para o peso do produto. Em casos de instalações especiais, uma fixação diferenciada pode ser necessária, incluindo acessórios como buchas para forros de gesso ou outros materiais que não acompanham o produto.

LIMPEZA E MANUTENÇÃO: Antes de qualquer procedimento, certifique-se de desligar a energia elétrica. Utilize apenas uma flanela umedecida com água para limpar, evitando o uso de produtos químicos ou abrasivos. Todos os materiais presentes no produto são atóxicos.

ATENÇÃO: Lâmpadas, transformadores e reatores não estão incluídos, a menos que indicado de outra forma. A não observância das instruções presentes no manual pode resultar em acidentes e acarretar na perda da garantia. Evite ajustar molas e suportes, a menos que seja expressamente recomendado. A garantia não cobre danos ocasionados por umidade, maresia ou outros fatores climáticos.

GARANTIA: Este produto é garantido por 1 ano contra defeitos de fabricação.

www.usinadesign.com.br | Av. Robert Kennedy, 715 São Bernardo do Campo - SP | CNPJ 10.713.321/0001-12 | SAC : (11) 2763-3616 | sac@usinadesign.com.br