

Fig. 01

- 1º - Faça o nicho no forro de acordo com as especificações técnicas que acompanham o produto;
- 2º - Execute a instalação elétrica e rosqueie a lâmpada no soquete localizado no interior da base de lâmpadas;
- 3º - Transpasse a base de lâmpadas pelo forro como indicado na Fig 01;

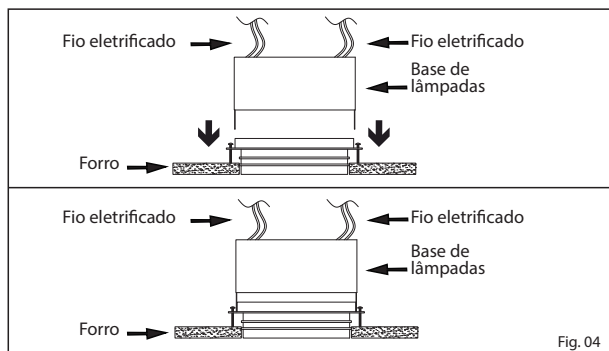


Fig. 04

- 6º - Em seguida, encaixe a base de lâmpadas na parte superior da moldura, como ilustrada na Fig. 04;

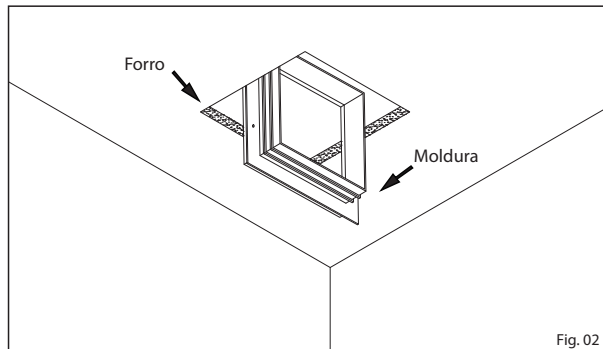


Fig. 02

- 4º - Passe a moldura através do nicho e encaixe-a na parte superior;

**OBSERVAÇÃO:**  
Posicione as ranhuras da moldura em paralelo com a face do forro, conforme Fig 02.

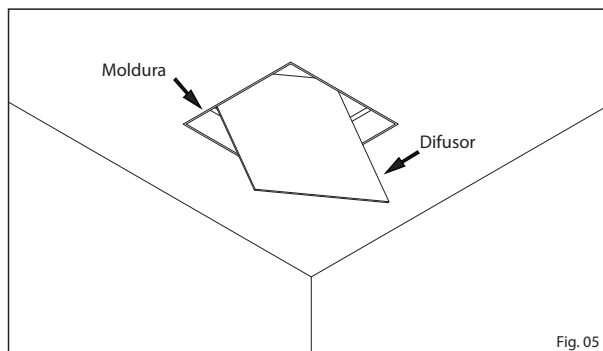


Fig. 05

- 7º - Transpasse o difusor pela moldura e encaixe-o internamente;

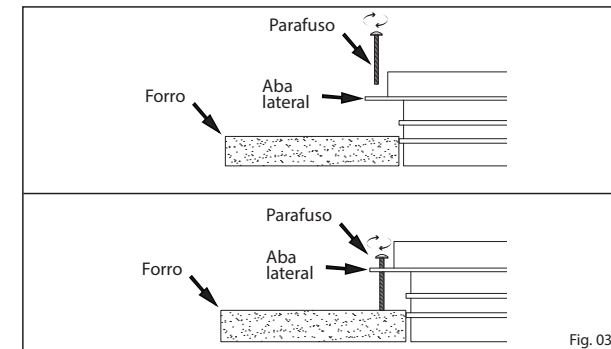


Fig. 03

- 5º - Rosqueie os parafusos, localizados nas abas laterais da moldura, para ajustar o alinhamento ao forro, conforme ilustrado na Fig. 03;

**OBSERVAÇÃO:**  
Recomenda-se a adição de gesso ou massa, entre a aba lateral e o forro, para uma melhor fixação do produto.

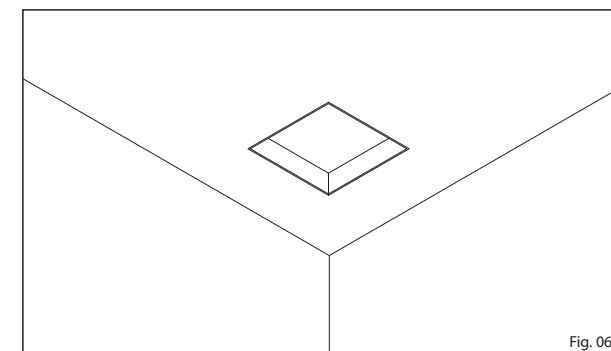


Fig. 06

Plafon instalado na Fig. 06.

**OBSERVAÇÃO:**  
Para executar manutenção na lâmpada, é necessário retirar o difusor;  
**OBSERVAÇÃO:**  
Produto indicado para áreas internas.

## Obrigado por adquirir um produto com a qualidade e garantia Usina Design

**IMPORTANTE:** Para assegurar o correto e seguro funcionamento, é crucial seguir as instruções deste manual. É altamente recomendável que a instalação seja realizada por um profissional qualificado. Em instalações em forros rebaixados, é essencial garantir a fixação em um ponto de apoio rígido, adequado para o peso do produto. Em casos de instalações especiais, uma fixação diferenciada pode ser necessária, incluindo acessórios como buchas para forros de gesso ou outros materiais que não acompanham o produto.

**LIMPEZA E MANUTENÇÃO:** Antes de qualquer procedimento, certifique-se de desligar a energia elétrica. Utilize apenas uma flanela umedecida com água para limpar, evitando o uso de produtos químicos ou abrasivos. Todos os materiais presentes no produto são atóxicos.

**ATENÇÃO:** Lâmpadas, transformadores e reatores não estão incluídos, a menos que indicado de outra forma. A não observância das instruções presentes no manual pode resultar em acidentes e acarretar na perda da garantia. Evite ajustar molas e suportes, a menos que seja expressamente recomendado. A garantia não cobre danos ocasionados por umidade, maresia ou outros fatores climáticos.

**GARANTIA:** Este produto é garantido por 1 ano contra defeitos de fabricação.