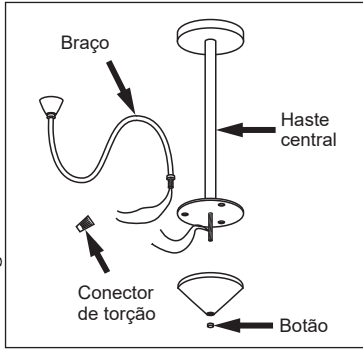


PENDENTE DINAMARCA

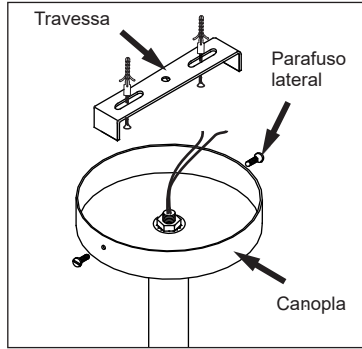
16746/3 / 5

Usina
design+iluminação

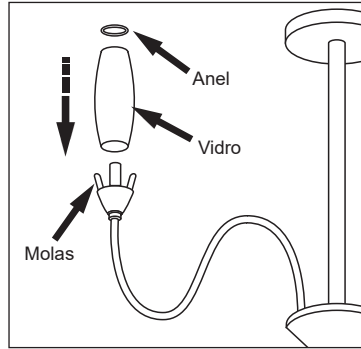
Imagens meramente ilustrativas



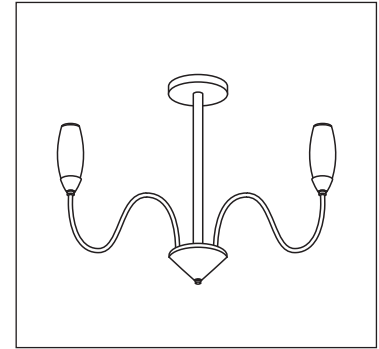
- 1º - Desmonte a haste central desrosqueando o botão.
- 2º - Encaixe o braço no furo e fixe com a arruela e a porca, apertando bem para não soltar.
- 3º - Faça a ligação elétrica da luminária conectando os fios dos braços com os fios da haste central.
- 4º - Isole a ligação utilizando os conectores de torção amarelo.
- 5º - Monte a haste central.



- 6º - Desrosqueie os parafusos laterais da canopla, soltando a travessa.
- 7º - Utilize bucha e parafuso para fixar a travessa no teto.
- 8º - Faça a ligação elétrica.
- 9º - Suba a luminária já montada e fixe-a na travessa utilizando os parafusos laterais.



- 10º - Coloque as lâmpadas.
- 11º - Flexione as molas e encaixe o vidro.
- 12º - Acomode o anel sobre o vidro.



- 13º - Produto indicado para áreas internas.

MAN_Pendente Dinamarca_040724

Obrigado por adquirir um produto com a qualidade e garantia Usina Design

IMPORTANTE: Para assegurar o correto e seguro funcionamento, é crucial seguir as instruções deste manual. É altamente recomendável que a instalação seja realizada por um profissional qualificado. Em instalações em forros rebaixados, é essencial garantir a fixação em um ponto de apoio rígido, adequado para o peso do produto. Em casos de instalações especiais, uma fixação diferenciada pode ser necessária, incluindo acessórios como buchas para forros de gesso ou outros materiais que não acompanham o produto.

LIMPEZA E MANUTENÇÃO: Antes de qualquer procedimento, certifique-se de desligar a energia elétrica. Utilize apenas uma flanela umedecida com água para limpar, evitando o uso de produtos químicos ou abrasivos. Todos os materiais presentes no produto são atóxicos.

ATENÇÃO: Lâmpadas, transformadores e reatores não estão incluídos, a menos que indicado de outra forma. A não observância das instruções presentes no manual pode resultar em acidentes e acarretar na perda da garantia. Evite ajustar molas e suportes, a menos que seja expressamente recomendado. A garantia não cobre danos ocasionados por umidade, maresia ou outros fatores climáticos.

GARANTIA: Este produto é garantido por 1 ano contra defeitos de fabricação.

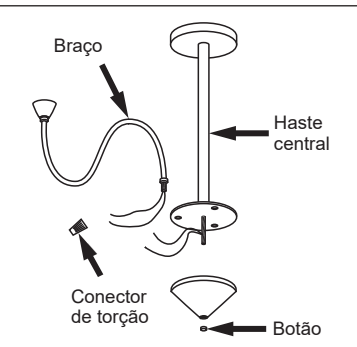
www.usinadesign.com.br | Av. Robert Kennedy, 715 São Bernardo do Campo - SP | CNPJ 10.713.321/0001-12 | SAC : (11) 2763-3616 | sac@usinadesign.com.br

PENDENTE DINAMARCA

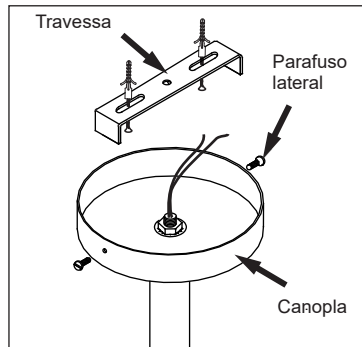
16746/3 / 5

Usina
design+iluminação

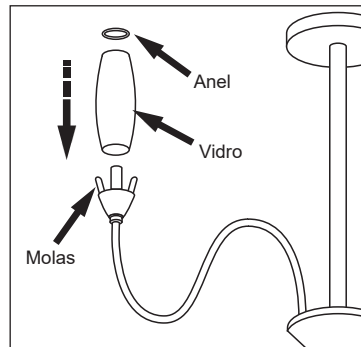
Imagens meramente ilustrativas



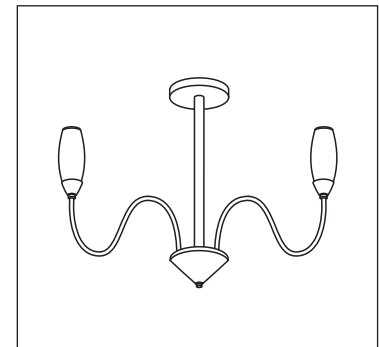
- 1º - Desmonte a haste central desrosqueando o botão.
- 2º - Encaixe o braço no furo e fixe com a arruela e a porca, apertando bem para não soltar.
- 3º - Faça a ligação elétrica da luminária conectando os fios dos braços com os fios da haste central.
- 4º - Isole a ligação utilizando os conectores de torção amarelo.
- 5º - Monte a haste central.



- 6º - Desrosqueie os parafusos laterais da canopla, soltando a travessa.
- 7º - Utilize bucha e parafuso para fixar a travessa no teto.
- 8º - Faça a ligação elétrica.
- 9º - Suba a luminária já montada e fixe-a na travessa utilizando os parafusos laterais.



- 10º - Coloque as lâmpadas.
- 11º - Flexione as molas e encaixe o vidro.
- 12º - Acomode o anel sobre o vidro.



- 13º - Produto indicado para áreas internas.

MAN_Pendente Dinamarca_040724

Obrigado por adquirir um produto com a qualidade e garantia Usina Design

IMPORTANTE: Para assegurar o correto e seguro funcionamento, é crucial seguir as instruções deste manual. É altamente recomendável que a instalação seja realizada por um profissional qualificado. Em instalações em forros rebaixados, é essencial garantir a fixação em um ponto de apoio rígido, adequado para o peso do produto. Em casos de instalações especiais, uma fixação diferenciada pode ser necessária, incluindo acessórios como buchas para forros de gesso ou outros materiais que não acompanham o produto.

LIMPEZA E MANUTENÇÃO: Antes de qualquer procedimento, certifique-se de desligar a energia elétrica. Utilize apenas uma flanela umedecida com água para limpar, evitando o uso de produtos químicos ou abrasivos. Todos os materiais presentes no produto são atóxicos.

ATENÇÃO: Lâmpadas, transformadores e reatores não estão incluídos, a menos que indicado de outra forma. A não observância das instruções presentes no manual pode resultar em acidentes e acarretar na perda da garantia. Evite ajustar molas e suportes, a menos que seja expressamente recomendado. A garantia não cobre danos ocasionados por umidade, maresia ou outros fatores climáticos.

GARANTIA: Este produto é garantido por 1 ano contra defeitos de fabricação.

www.usinadesign.com.br | Av. Robert Kennedy, 715 São Bernardo do Campo - SP | CNPJ 10.713.321/0001-12 | SAC : (11) 2763-3616 | sac@usinadesign.com.br