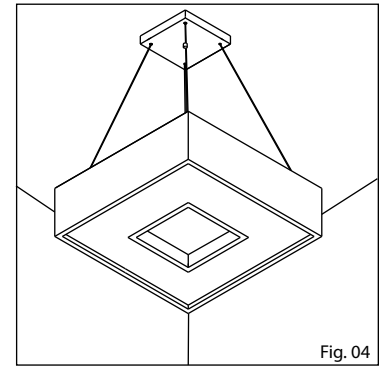
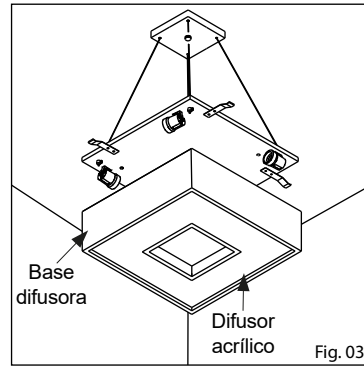
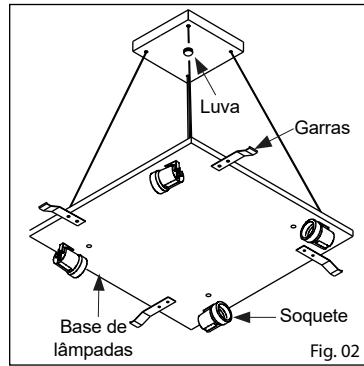
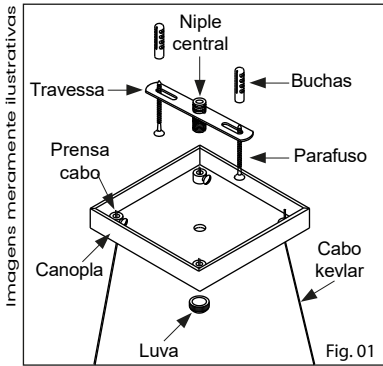


PENDENTE CHERRY

4541/38 /45 4 lâmpadas E27
4541/62 /70 8 lâmpadas E27

Usina
design+iluminação



1º - Para a instalação, retire a travessa que acompanha a peça e fixe-a no teto;
2º - Execute a instalação elétrica;
3º - Retire as travas do cabo kevlar e passe os cabos e o fio pela canopla;

4º - Ajuste a altura desejada e recoloque as travas do cabo kevlar;
5º - Fixe a Canopla na travessa rosqueando a luva no niple central da travessa;

6º - Coloque as lâmpadas;
7º - Encaixe a base difusora na base de lâmpada e gire-a até que a mesma esteja fixa nas garras da base de lâmpadas

Produto Indicado para áreas internas.

Obrigado por adquirir um produto com a qualidade e garantia Usina Design

IMPORTANTE: Para assegurar o correto e seguro funcionamento, é crucial seguir as instruções deste manual. É altamente recomendável que a instalação seja realizada por um profissional qualificado. Em instalações em forros rebaidados, é essencial garantir a fixação em um ponto de apoio rígido, adequado para o peso do produto. Em casos de instalações especiais, uma fixação diferenciada pode ser necessária, incluindo acessórios como buchas para forros de gesso ou outros materiais que não acompanham o produto.

LIMPEZA E MANUTENÇÃO: Antes de qualquer procedimento, certifique-se de desligar a energia elétrica. Utilize apenas uma flanela umedecida com água para limpar, evitando o uso de produtos químicos ou abrasivos. Todos os materiais presentes no produto são atóxicos.

ATENÇÃO: Lâmpadas, transformadores e reatores não estão incluídos, a menos que indicado de outra forma. A não observância das instruções presentes no manual pode resultar em acidentes e acarretar na perda da garantia. Evite ajustar molas e suportes, a menos que seja expressamente recomendado. A garantia não cobre danos ocasionados por umidade, maresia ou outros fatores climáticos.

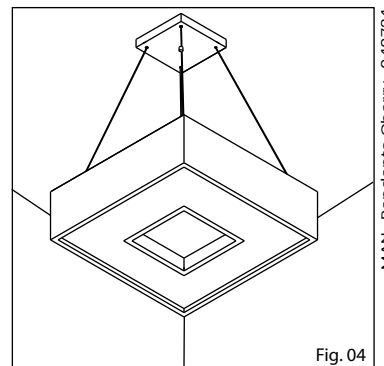
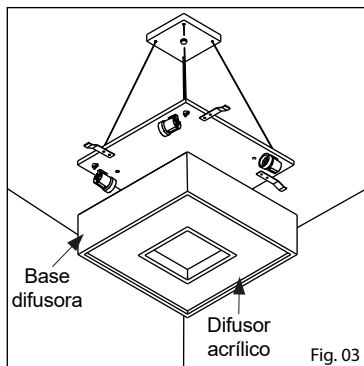
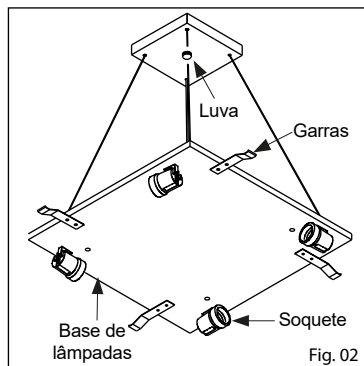
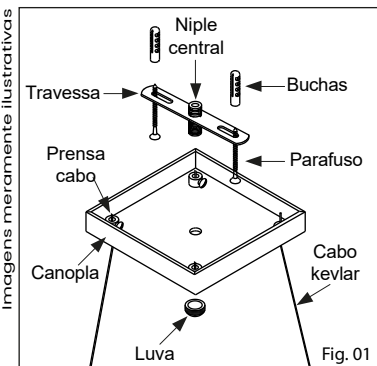
GARANTIA: Este produto é garantido por 1 ano contra defeitos de fabricação.

www.usinadesign.com.br | Av. Robert Kennedy, 715 São Bernardo do Campo - SP | CNPJ 10.713.321/0001-12 | SAC : (11) 2763-3616 | sac@usinadesign.com.br

PENDENTE CHERRY

4541/38 /45 4 lâmpadas E27
4541/62 /70 8 lâmpadas E27

Usina
design+iluminação



1º - Para a instalação, retire a travessa que acompanha a peça e fixe-a no teto;
2º - Execute a instalação elétrica;
3º - Retire as travas do cabo kevlar e passe os cabos e o fio pela canopla;

4º - Ajuste a altura desejada e recoloque as travas do cabo kevlar;
5º - Fixe a Canopla na travessa rosqueando a luva no niple central da travessa;

6º - Coloque as lâmpadas;
7º - Encaixe a base difusora na base de lâmpada e gire-a até que a mesma esteja fixa nas garras da base de lâmpadas

Produto Indicado para áreas internas.

Obrigado por adquirir um produto com a qualidade e garantia Usina Design

IMPORTANTE: Para assegurar o correto e seguro funcionamento, é crucial seguir as instruções deste manual. É altamente recomendável que a instalação seja realizada por um profissional qualificado. Em instalações em forros rebaidados, é essencial garantir a fixação em um ponto de apoio rígido, adequado para o peso do produto. Em casos de instalações especiais, uma fixação diferenciada pode ser necessária, incluindo acessórios como buchas para forros de gesso ou outros materiais que não acompanham o produto.

LIMPEZA E MANUTENÇÃO: Antes de qualquer procedimento, certifique-se de desligar a energia elétrica. Utilize apenas uma flanela umedecida com água para limpar, evitando o uso de produtos químicos ou abrasivos. Todos os materiais presentes no produto são atóxicos.

ATENÇÃO: Lâmpadas, transformadores e reatores não estão incluídos, a menos que indicado de outra forma. A não observância das instruções presentes no manual pode resultar em acidentes e acarretar na perda da garantia. Evite ajustar molas e suportes, a menos que seja expressamente recomendado. A garantia não cobre danos ocasionados por umidade, maresia ou outros fatores climáticos.

GARANTIA: Este produto é garantido por 1 ano contra defeitos de fabricação.

www.usinadesign.com.br | Av. Robert Kennedy, 715 São Bernardo do Campo - SP | CNPJ 10.713.321/0001-12 | SAC : (11) 2763-3616 | sac@usinadesign.com.br