

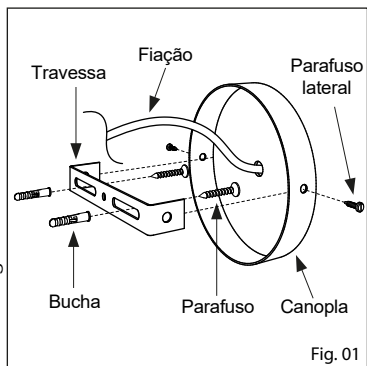
PLAFON E ARANDELA BIBELÔ

16706/19C /19D
16706/24C /25C /24D /25D
16708/10C /10D /12C /12D

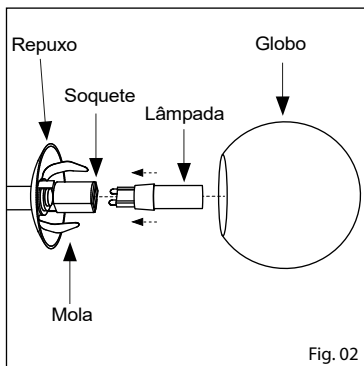
1 E27 G45
1 E27
1 G9

Usina
design+iluminação

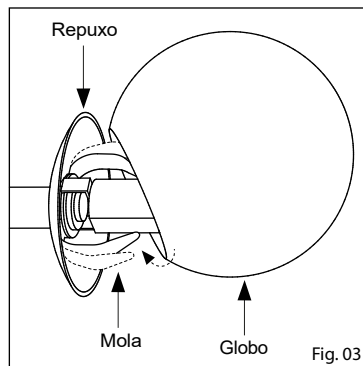
Imagens meramente ilustrativas



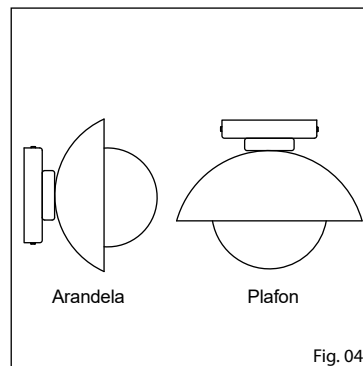
1º - Solte a travessa da canopla desrosqueando os parafusos laterais;
2º - Utilize bucha e parafuso adequados para fixar a travessa na parede ou no teto;
3º - Faça a ligação da fiação elétrica;
4º - Leve a canopla até a travessa, alinhando os furos laterais da travessa com os furos laterais da canopla e trave os parafusos laterais nos furos;



5º - Conecte a lâmpada no soquete;
6º - Segure o globo de vidro com delicadeza diante da mola;
7º - Cuidadosamente, incline o globo para encaixá-lo em baixo de uma das extremidades da mola;



8º - Incline o globo na direção oposta para encaixar as duas extremidades da mola na direção oposta;
9º - Pressione o globo delicadamente contra a mola para encaixar completamente.



Produto Indicado para áreas internas.

Obrigado por adquirir um produto com a qualidade e garantia Usina Design

IMPORTANTE: Para assegurar o correto e seguro funcionamento, é crucial seguir as instruções deste manual. É altamente recomendável que a instalação seja realizada por um profissional qualificado. Em instalações em forros rebaixados, é essencial garantir a fixação em um ponto de apoio rígido, adequado para o peso do produto. Em casos de instalações especiais, uma fixação diferenciada pode ser necessária, incluindo acessórios como buchas para forros de gesso ou outros materiais que não acompanham o produto.

LIMPEZA E MANUTENÇÃO: Antes de qualquer procedimento, certifique-se de desligar a energia elétrica. Utilize apenas uma flanela umedecida com água para limpar, evitando o uso de produtos químicos ou abrasivos. Todos os materiais presentes no produto são atóxicos.

ATENÇÃO: Lâmpadas, transformadores e reatores não estão incluídos, a menos que indicado de outra forma. A não observância das instruções presentes no manual pode resultar em acidentes e acarretar na perda da garantia. Evite ajustar molas e suportes, a menos que seja expressamente recomendado. A garantia não cobre danos ocasionados por umidade, maresia ou outros fatores climáticos.

GARANTIA: Este produto é garantido por 1 ano contra defeitos de fabricação.

www.usinadesign.com.br | Av. Robert Kennedy, 715 São Bernardo do Campo - SP | CNPJ 10.713.321/0001-12 | SAC : (11) 2763-3616 | sac@usinadesign.com.br

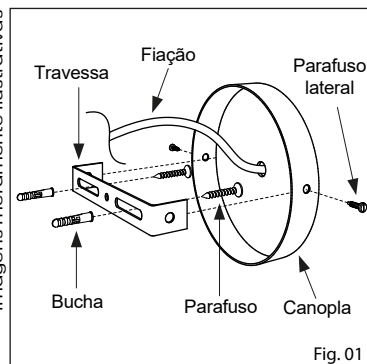
PLAFON E ARANDELA BIBELÔ

16706/19C /19D
16706/24C /25C /24D /25D
16708/10C /10D /12C /12D

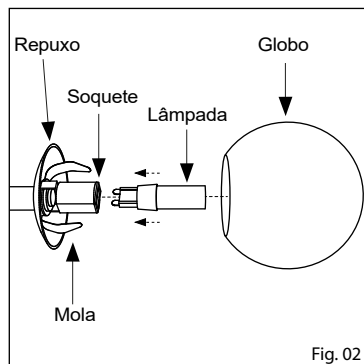
1 E27 G45
1 E27
1 G9

Usina
design+iluminação

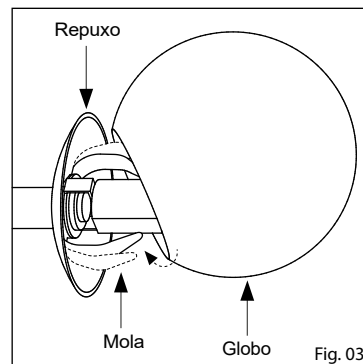
Imagens meramente ilustrativas



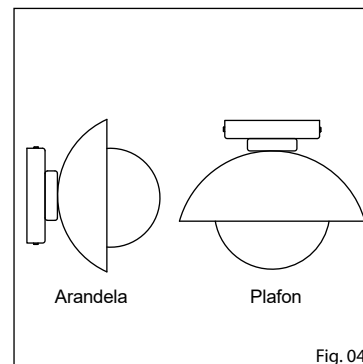
1º - Solte a travessa da canopla desrosqueando os parafusos laterais;
2º - Utilize bucha e parafuso adequados para fixar a travessa na parede ou no teto;
3º - Faça a ligação da fiação elétrica;
4º - Leve a canopla até a travessa, alinhando os furos laterais da travessa com os furos laterais da canopla e trave os parafusos laterais nos furos;



5º - Conecte a lâmpada no soquete;
6º - Segure o globo de vidro com delicadeza diante da mola;
7º - Cuidadosamente, incline o globo para encaixá-lo em baixo de uma das extremidades da mola;



8º - Incline o globo na direção oposta para encaixar as duas extremidades da mola na direção oposta;
9º - Pressione o globo delicadamente contra a mola para encaixar completamente.



Produto Indicado para áreas internas.

Obrigado por adquirir um produto com a qualidade e garantia Usina Design

IMPORTANTE: Para assegurar o correto e seguro funcionamento, é crucial seguir as instruções deste manual. É altamente recomendável que a instalação seja realizada por um profissional qualificado. Em instalações em forros rebaixados, é essencial garantir a fixação em um ponto de apoio rígido, adequado para o peso do produto. Em casos de instalações especiais, uma fixação diferenciada pode ser necessária, incluindo acessórios como buchas para forros de gesso ou outros materiais que não acompanham o produto.

LIMPEZA E MANUTENÇÃO: Antes de qualquer procedimento, certifique-se de desligar a energia elétrica. Utilize apenas uma flanela umedecida com água para limpar, evitando o uso de produtos químicos ou abrasivos. Todos os materiais presentes no produto são atóxicos.

ATENÇÃO: Lâmpadas, transformadores e reatores não estão incluídos, a menos que indicado de outra forma. A não observância das instruções presentes no manual pode resultar em acidentes e acarretar na perda da garantia. Evite ajustar molas e suportes, a menos que seja expressamente recomendado. A garantia não cobre danos ocasionados por umidade, maresia ou outros fatores climáticos.

GARANTIA: Este produto é garantido por 1 ano contra defeitos de fabricação.

www.usinadesign.com.br | Av. Robert Kennedy, 715 São Bernardo do Campo - SP | CNPJ 10.713.321/0001-12 | SAC : (11) 2763-3616 | sac@usinadesign.com.br

MAN_Bibelô_110724

MAN_Bibelô_110724