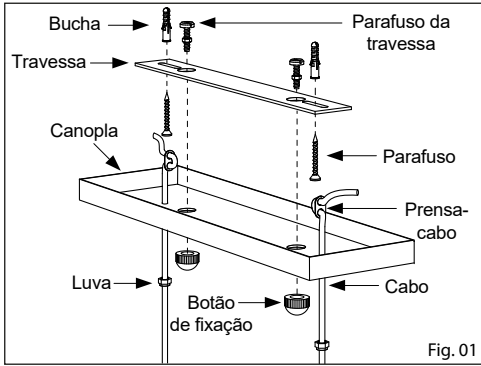


PENDENTE TORRE

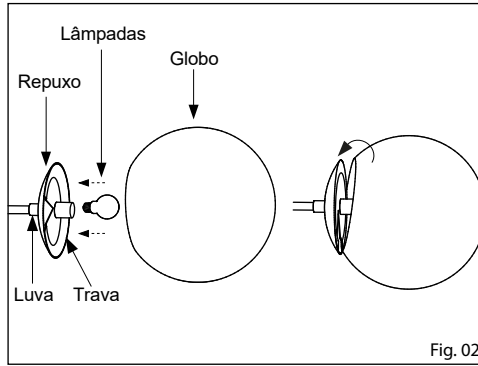
16761/3 8 lâmpadas G9
16763/8 8 lâmpadas E27 G45

Usina
design+iluminação

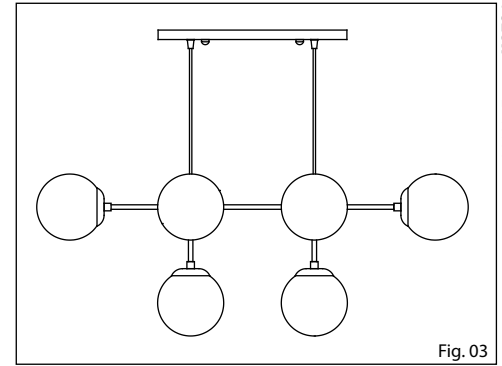
Imagens meramente ilustrativas



- 1º - Passe os cabos através das luvas e, em seguida, através dos prensa-cabos;
- 2º - Faça a ligação elétrica dos cabos;
- 3º - Utilize buchas e parafusos adequados para fixar a travessa no teto;
- 4º - Ajuste altura e alinhamento desejados através do prensa-cabo, depois rosqueie os botões de fixação nos parafusos da travessa para fixar o produto no teto;



- 5º - Conecte as lâmpadas dentro dos soquetes;
- 6º - Desrosqueie a luva para separar a trava do repuxo;
- 7º - Segure o globo de vidro com delicadeza diante da trava;
- 8º - Cuidadosamente, incline o globo de vidro para encaixá-lo na fenda da trava;
- 9º - Gire o globo para encaixar a trava totalmente no interior do globo e ajuste seu alinhamento com o repuxo com delicadeza;



- 10º - Rosqueie levemente a luva para fixar o repuxo e manter a trava firme.

Produto Indicado para áreas internas.

Obrigado por adquirir um produto com a qualidade e garantia Usina Design

IMPORTANTE: Para assegurar o correto e seguro funcionamento, é crucial seguir as instruções deste manual. É altamente recomendável que a instalação seja realizada por um profissional qualificado. Em instalações em forros rebaixados, é essencial garantir a fixação em um ponto de apoio rígido, adequado para o peso do produto. Em casos de instalações especiais, uma fixação diferenciada pode ser necessária, incluindo acessórios como buchas para forros de gesso ou outros materiais que não acompanham o produto.

LIMPEZA E MANUTENÇÃO: Antes de qualquer procedimento, certifique-se de desligar a energia elétrica. Utilize apenas uma flanela umedecida com água para limpar, evitando o uso de produtos químicos ou abrasivos. Todos os materiais presentes no produto são atóxicos.

ATENÇÃO: Lâmpadas, transformadores e reatores não estão incluídos, a menos que indicado de outra forma. A não observância das instruções presentes no manual pode resultar em acidentes e acarretar na perda da garantia. Evite ajustar molas e suportes, a menos que seja expressamente recomendado. A garantia não cobre danos ocasionados por umidade, maresia ou outros fatores climáticos.

GARANTIA: Este produto é garantido por 1 ano contra defeitos de fabricação.

MAN_Torre_110724

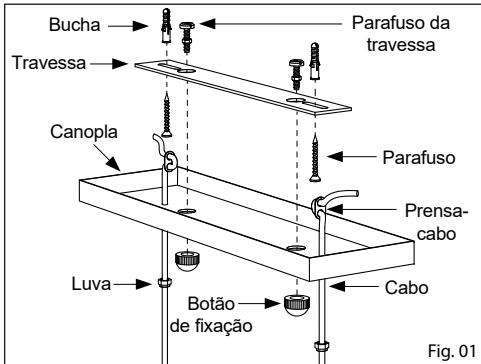
www.usinadesign.com.br | Av. Robert Kennedy, 715 São Bernardo do Campo - SP | CNPJ 10.713.321/0001-12 | SAC : (11) 2763-3616 | sac@usinadesign.com.br

PENDENTE TORRE

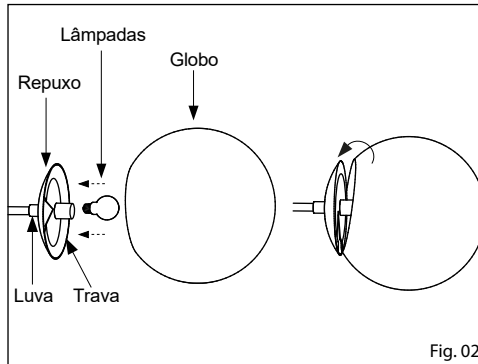
16761/3 8 lâmpadas G9
16763/8 8 lâmpadas E27 G45

Usina
design+iluminação

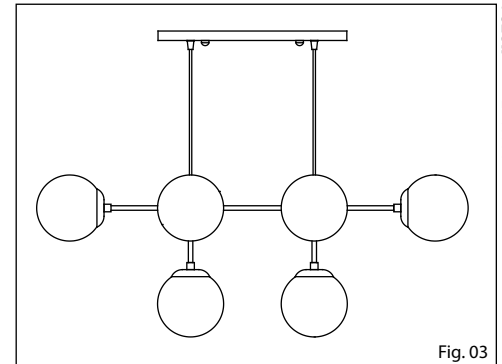
Imagens meramente ilustrativas



- 1º - Passe os cabos através das luvas e, em seguida, através dos prensa-cabos;
- 2º - Faça a ligação elétrica dos cabos;
- 3º - Utilize buchas e parafusos adequados para fixar a travessa no teto;
- 4º - Ajuste altura e alinhamento desejados através do prensa-cabo, depois rosqueie os botões de fixação nos parafusos da travessa para fixar o produto no teto;



- 5º - Conecte as lâmpadas dentro dos soquetes;
- 6º - Desrosqueie a luva para separar a trava do repuxo;
- 7º - Segure o globo de vidro com delicadeza diante da trava;
- 8º - Cuidadosamente, incline o globo de vidro para encaixá-lo na fenda da trava;
- 9º - Gire o globo para encaixar a trava totalmente no interior do globo e ajuste seu alinhamento com o repuxo com delicadeza;



- 10º - Rosqueie levemente a luva para fixar o repuxo e manter a trava firme.

Produto Indicado para áreas internas.

Obrigado por adquirir um produto com a qualidade e garantia Usina Design

IMPORTANTE: Para assegurar o correto e seguro funcionamento, é crucial seguir as instruções deste manual. É altamente recomendável que a instalação seja realizada por um profissional qualificado. Em instalações em forros rebaixados, é essencial garantir a fixação em um ponto de apoio rígido, adequado para o peso do produto. Em casos de instalações especiais, uma fixação diferenciada pode ser necessária, incluindo acessórios como buchas para forros de gesso ou outros materiais que não acompanham o produto.

LIMPEZA E MANUTENÇÃO: Antes de qualquer procedimento, certifique-se de desligar a energia elétrica. Utilize apenas uma flanela umedecida com água para limpar, evitando o uso de produtos químicos ou abrasivos. Todos os materiais presentes no produto são atóxicos.

ATENÇÃO: Lâmpadas, transformadores e reatores não estão incluídos, a menos que indicado de outra forma. A não observância das instruções presentes no manual pode resultar em acidentes e acarretar na perda da garantia. Evite ajustar molas e suportes, a menos que seja expressamente recomendado. A garantia não cobre danos ocasionados por umidade, maresia ou outros fatores climáticos.

GARANTIA: Este produto é garantido por 1 ano contra defeitos de fabricação.

MAN_Torre_110724

www.usinadesign.com.br | Av. Robert Kennedy, 715 São Bernardo do Campo - SP | CNPJ 10.713.321/0001-12 | SAC : (11) 2763-3616 | sac@usinadesign.com.br