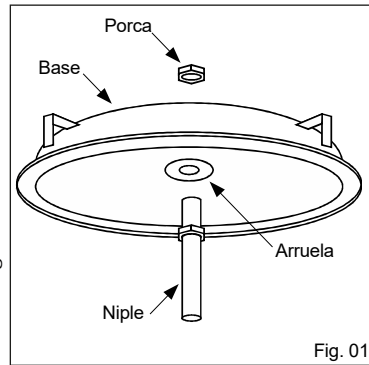


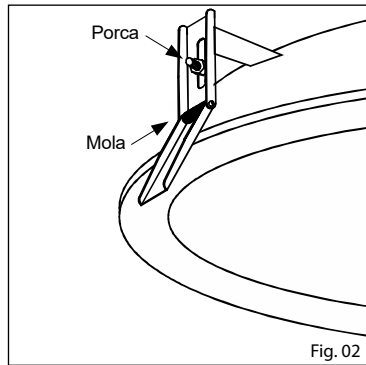
# EMBUTIDO ECLIPSE E ECLIPSE LED

231/3	239/30	3 G9	231/3LED3	239/20LED3	LED 25W 1790LM 3000K BIVOLT
232/3E		3 E27 G45	231/3LED4	239/20LED3	LED 25W 1925LM 4000K BIVOLT
232/4	239/40	4 G9	232/4LED3	239/30LED3	LED 36W 2570LM 3000K BIVOLT
233/4E		4 E27	232/4LED4	239/30LED4	LED 36W 2770LM 4000K BIVOLT
233/6		6 G9	233/6LED3	239/40LED3	LED 50W 3575LM 3000K BIVOLT
239/20		2 G9	233/6LED4	239/40LED4	LED 50W 3850LM 4000K BIVOLT

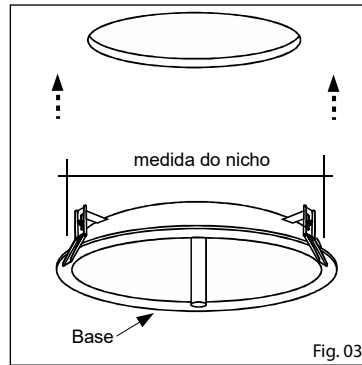
**Usina**  
design+iluminação



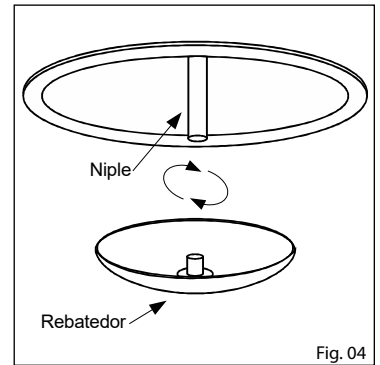
1º - Monte a base do embutido fixando o niple rosqueando as duas porcas e a arruela dentada;



2º - Ajuste a mola para a posição correta, desenroscando levemente a porca;  
3º - Certifique-se que a mola esteja posicionada corretamente, como indicado na figura;  
4º - Rosqueie a porca para ficar a mola;



5º - Faça o nicho no forro rebaixado de acordo com a luminária;  
6º - Faça a ligação elétrica;  
7º - Flexione as molas e encaixe a base no nicho do forro rebaixado;



Obrigado por adquirir um produto com a qualidade e garantia Usina Design

**IMPORTANTE:** Para assegurar o correto e seguro funcionamento, é crucial seguir as instruções deste manual. É altamente recomendável que a instalação seja realizada por um profissional qualificado. Em instalações em forros rebaixados, é essencial garantir a fixação em um ponto de apoio rígido, adequado para o peso do produto. Em casos de instalações especiais, uma fixação diferenciada pode ser necessária, incluindo acessórios como buchas para forros de gesso ou outros materiais que não acompanham o produto.

**LIMPEZA E MANUTENÇÃO:** Antes de qualquer procedimento, certifique-se de desligar a energia elétrica. Utilize apenas uma flanela umedecida com água para limpar, evitando o uso de produtos químicos ou abrasivos. Todos os materiais presentes no produto são atóxicos.

**ATENÇÃO:** Lâmpadas, transformadores e reatores não estão incluídos, a menos que indicado de outra forma. A não observância das instruções presentes no manual pode resultar em acidentes e acarretar na perda da garantia. Evite ajustar molas e suportes, a menos que seja expressamente recomendado. A garantia não cobre danos ocasionados por umidade, maresia ou outros fatores climáticos.

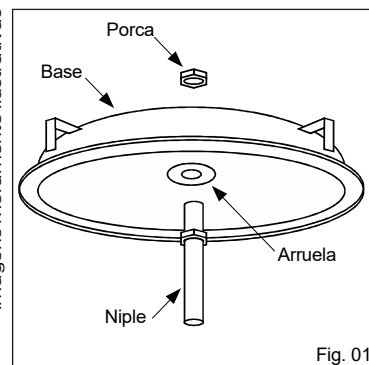
**GARANTIA:** Este produto é garantido por 1 ano contra defeitos de fabricação.

www.usinadesign.com.br | Av. Robert Kennedy, 715 São Bernardo do Campo - SP | CNPJ 10.713.321/0001-12 | SAC : (11) 2763-3616 | sac@usinadesign.com.br

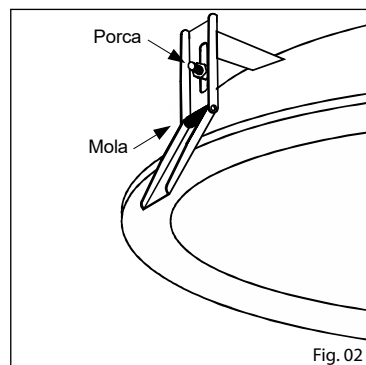
# EMBUTIDO ECLIPSE E ECLIPSE LED

231/3	239/30	3 G9	231/3LED3	239/20LED3	LED 25W 1790LM 3000K BIVOLT
232/3E		3 E27 G45	231/3LED4	239/20LED3	LED 25W 1925LM 4000K BIVOLT
232/4	239/40	4 G9	232/4LED3	239/30LED3	LED 36W 2570LM 3000K BIVOLT
233/4E		4 E27	232/4LED4	239/30LED4	LED 36W 2770LM 4000K BIVOLT
233/6		6 G9	233/6LED3	239/40LED3	LED 50W 3575LM 3000K BIVOLT
239/20		2 G9	233/6LED4	239/40LED4	LED 50W 3850LM 4000K BIVOLT

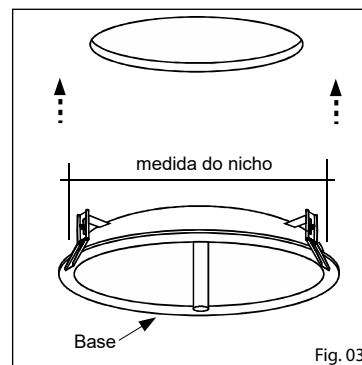
**Usina**  
design+iluminação



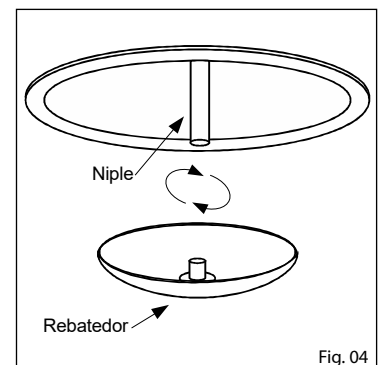
1º - Monte a base do embutido fixando o niple rosqueando as duas porcas e a arruela dentada;



2º - Ajuste a mola para a posição correta, desenroscando levemente a porca;  
3º - Certifique-se que a mola esteja posicionada corretamente, como indicado na figura;  
4º - Rosqueie a porca para ficar a mola;



5º - Faça o nicho no forro rebaixado de acordo com a luminária;  
6º - Faça a ligação elétrica;  
7º - Flexione as molas e encaixe a base no nicho do forro rebaixado;



Obrigado por adquirir um produto com a qualidade e garantia Usina Design

**IMPORTANTE:** Para assegurar o correto e seguro funcionamento, é crucial seguir as instruções deste manual. É altamente recomendável que a instalação seja realizada por um profissional qualificado. Em instalações em forros rebaixados, é essencial garantir a fixação em um ponto de apoio rígido, adequado para o peso do produto. Em casos de instalações especiais, uma fixação diferenciada pode ser necessária, incluindo acessórios como buchas para forros de gesso ou outros materiais que não acompanham o produto.

**LIMPEZA E MANUTENÇÃO:** Antes de qualquer procedimento, certifique-se de desligar a energia elétrica. Utilize apenas uma flanela umedecida com água para limpar, evitando o uso de produtos químicos ou abrasivos. Todos os materiais presentes no produto são atóxicos.

**ATENÇÃO:** Lâmpadas, transformadores e reatores não estão incluídos, a menos que indicado de outra forma. A não observância das instruções presentes no manual pode resultar em acidentes e acarretar na perda da garantia. Evite ajustar molas e suportes, a menos que seja expressamente recomendado. A garantia não cobre danos ocasionados por umidade, maresia ou outros fatores climáticos.

**GARANTIA:** Este produto é garantido por 1 ano contra defeitos de fabricação.

www.usinadesign.com.br | Av. Robert Kennedy, 715 São Bernardo do Campo - SP | CNPJ 10.713.321/0001-12 | SAC : (11) 2763-3616 | sac@usinadesign.com.br