

ARANDELA / PLAFON BLEND SLIM E BLEND DUO SLIM

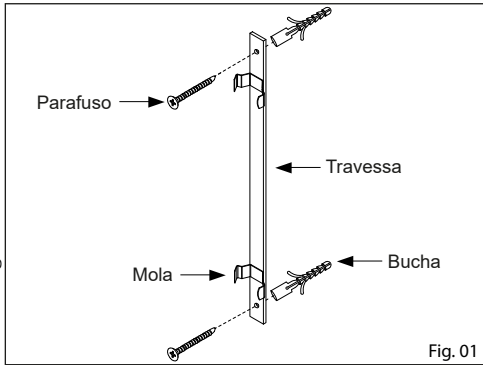
19415 19416 e 19420/5ILED3
19415 19416 e 19420/5ILED4
19415 19416 e 19420/77LED3
19415 19416 e 19420/77LED4
19415 19416 e 19420/102LED3
19417 19418 e 19421/5ILED3
19415 19416 e 19420/102LED4
19417 19418 e 19421/5ILED4
19417 19418 e 19421/77LED3

LED 12,2W 3000K 645lm BIVOLT
LED 12,2W 4000K 684lm BIVOLT
LED 18,3W 3000K 965lm BIVOLT
LED 18,3W 4000K 1025lm BIVOLT
LED 24,4W 3000K 1300lm BIVOLT
LED 24,4W 3000K 1300lm BIVOLT
LED 24,4W 4000K 1375lm BIVOLT
LED 24,4W 4000K 1375lm BIVOLT
LED 36,6W 3000K 2065lm BIVOLT

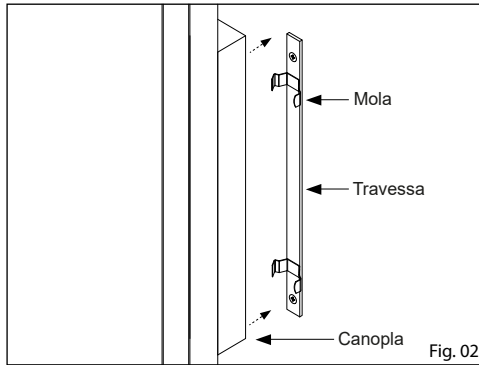
19417 19418 e 19421/77LED4
19417 e 19421/102LED3
19417 e 19421/102LED4
19419/5ILED3
19419/5ILED4
19419/77LED3
19419/77LED4
19419/102LED3
19419/102LED4

LED 36,6W 4000K 1955lm BIVOLT
LED 48,8W 3000K 2575lm BIVOLT
LED 48,8W 4000K 2730lm BIVOLT
LED 24,4W 3000K 710lm BIVOLT
LED 24,4W 4000K 875lm BIVOLT
LED 36,6W 3000K 1565lm BIVOLT
LED 36,6W 4000K 1455lm BIVOLT
LED 48,8W 3000K 2075lm BIVOLT
LED 48,8W 4000K 2230lm BIVOLT

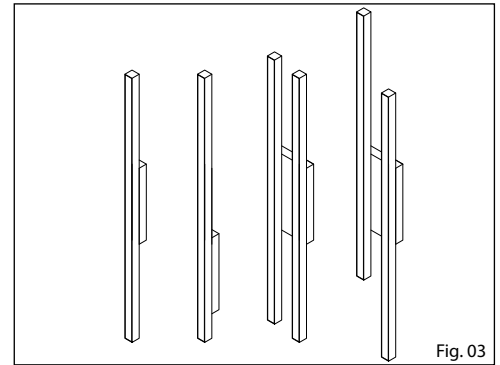
Imagens meramente ilustrativas



- 1º - Utilize as buchas e parafusos adequados para fixar a travessa na parede;
- 2º - Faça a ligação da fiação elétrica;



- 3º - Incline levemente a canopla para encaixar as garras da travessa em seu interior;
- 4º - Pressione para o lado oposto para travar as garras;
- 5º - Certifique-se que a canopla está devidamente encaixada nas molas.



- Produto Indicado para áreas internas.
- Obs.: LED e driver bivolt já incluídos no produto.

MAN_BLEND SLIM_110724

Obrigado por adquirir um produto com a qualidade e garantia Usina Design

IMPORTANTE: Para assegurar o correto e seguro funcionamento, é crucial seguir as instruções deste manual. É altamente recomendável que a instalação seja realizada por um profissional qualificado. Em instalações em forros rebaidados, é essencial garantir a fixação em um ponto de apoio rígido, adequado para o peso do produto. Em casos de instalações especiais, uma fixação diferenciada pode ser necessária, incluindo acessórios como buchas para forros de gesso ou outros materiais que não acompanham o produto.

LIMPEZA E MANUTENÇÃO: Antes de qualquer procedimento, certifique-se de desligar a energia elétrica. Utilize apenas uma flanela umedecida com água para limpar, evitando o uso de produtos químicos ou abrasivos. Todos os materiais presentes no produto são atóxicos.

ATENÇÃO: Lâmpadas, transformadores e reatores não estão incluídos, a menos que indicado de outra forma. A não observância das instruções presentes no manual pode resultar em acidentes e acarretar na perda da garantia. Evite ajustar molas e suportes, a menos que seja expressamente recomendado. A garantia não cobre danos ocasionados por umidade, maresia ou outros fatores climáticos.

GARANTIA: Este produto é garantido por 1 ano contra defeitos de fabricação.

www.usinadesign.com.br | Av. Robert Kennedy, 715 São Bernardo do Campo - SP | CNPJ 10.713.321/0001-12 | SAC : (11) 2763-3616 | sac@usinadesign.com.br

ARANDELA / PLAFON BLEND SLIM E BLEND DUO SLIM

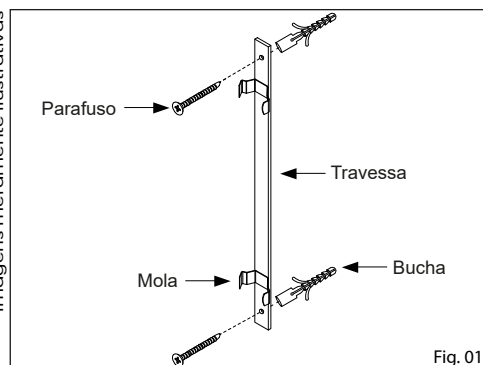
19415 19416 e 19420/5ILED3
19415 19416 e 19420/5ILED4
19415 19416 e 19420/77LED3
19415 19416 e 19420/77LED4
19415 19416 e 19420/102LED3
19417 19418 e 19421/5ILED3
19415 19416 e 19420/102LED4
19417 19418 e 19421/5ILED4
19417 19418 e 19421/77LED3

LED 12,2W 3000K 645lm BIVOLT
LED 12,2W 4000K 684lm BIVOLT
LED 18,3W 3000K 965lm BIVOLT
LED 18,3W 4000K 1025lm BIVOLT
LED 24,4W 3000K 1300lm BIVOLT
LED 24,4W 3000K 1300lm BIVOLT
LED 24,4W 4000K 1375lm BIVOLT
LED 24,4W 4000K 1375lm BIVOLT
LED 36,6W 3000K 2065lm BIVOLT

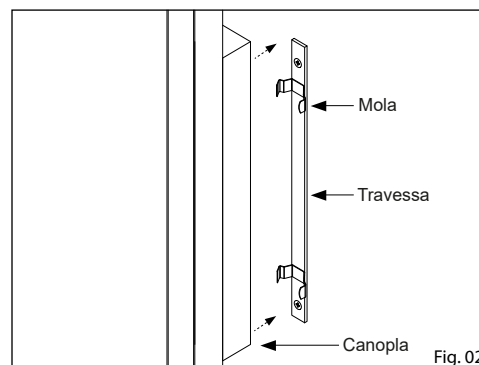
19417 19418 e 19421/77LED4
19417 e 19421/102LED3
19417 e 19421/102LED4
19419/5ILED3
19419/5ILED4
19419/77LED3
19419/77LED4
19419/102LED3
19419/102LED4

LED 36,6W 4000K 1955lm BIVOLT
LED 48,8W 3000K 2575lm BIVOLT
LED 48,8W 4000K 2730lm BIVOLT
LED 24,4W 3000K 710lm BIVOLT
LED 24,4W 4000K 875lm BIVOLT
LED 36,6W 3000K 1565lm BIVOLT
LED 36,6W 4000K 1455lm BIVOLT
LED 48,8W 3000K 2075lm BIVOLT
LED 48,8W 4000K 2230lm BIVOLT

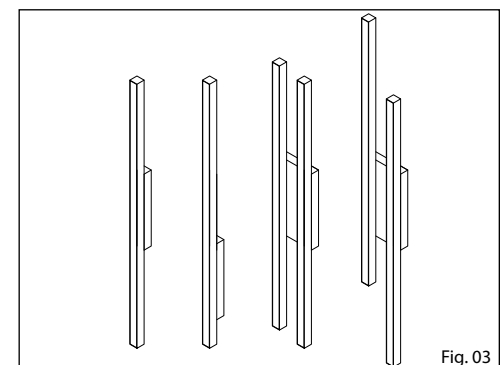
Imagens meramente ilustrativas



- 1º - Utilize as buchas e parafusos adequados para fixar a travessa na parede;
- 2º - Faça a ligação da fiação elétrica;



- 3º - Incline levemente a canopla para encaixar as garras da travessa em seu interior;
- 4º - Pressione para o lado oposto para travar as garras;
- 5º - Certifique-se que a canopla está devidamente encaixada nas molas.



- Produto Indicado para áreas internas.
- Obs.: LED e driver bivolt já incluídos no produto.

MAN_BLEND SLIM_110724

Obrigado por adquirir um produto com a qualidade e garantia Usina Design

IMPORTANTE: Para assegurar o correto e seguro funcionamento, é crucial seguir as instruções deste manual. É altamente recomendável que a instalação seja realizada por um profissional qualificado. Em instalações em forros rebaidados, é essencial garantir a fixação em um ponto de apoio rígido, adequado para o peso do produto. Em casos de instalações especiais, uma fixação diferenciada pode ser necessária, incluindo acessórios como buchas para forros de gesso ou outros materiais que não acompanham o produto.

LIMPEZA E MANUTENÇÃO: Antes de qualquer procedimento, certifique-se de desligar a energia elétrica. Utilize apenas uma flanela umedecida com água para limpar, evitando o uso de produtos químicos ou abrasivos. Todos os materiais presentes no produto são atóxicos.

ATENÇÃO: Lâmpadas, transformadores e reatores não estão incluídos, a menos que indicado de outra forma. A não observância das instruções presentes no manual pode resultar em acidentes e acarretar na perda da garantia. Evite ajustar molas e suportes, a menos que seja expressamente recomendado. A garantia não cobre danos ocasionados por umidade, maresia ou outros fatores climáticos.

GARANTIA: Este produto é garantido por 1 ano contra defeitos de fabricação.

www.usinadesign.com.br | Av. Robert Kennedy, 715 São Bernardo do Campo - SP | CNPJ 10.713.321/0001-12 | SAC : (11) 2763-3616 | sac@usinadesign.com.br