

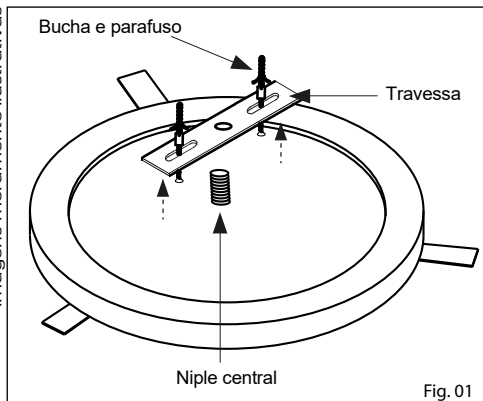
PLAFON CLEAR / DONNA

4050/33 4090/33
4050/42 4090/42
4050/60 4090/60

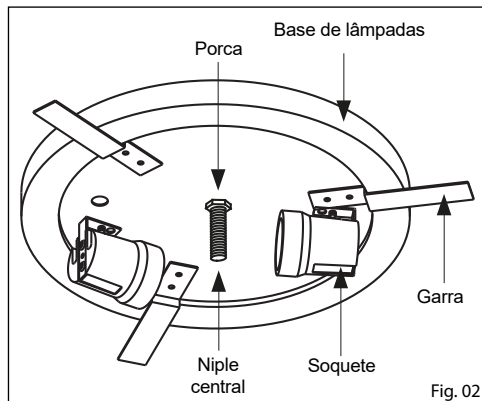
2 lâmpadas E27
4 lâmpadas E27
6 lâmpadas E27

Usina
design+iluminação

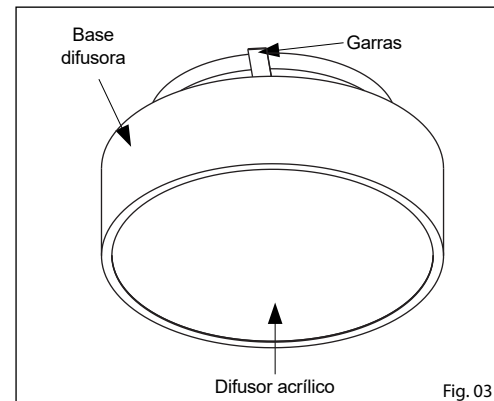
Imagens meramente ilustrativas



- 1° - Desrosqueie a porca do niple central para soltar travessa da base de lâmpadas;
- 2° - Fixe a travessa no teto com bucha e parafuso adequados;
- 3° - Faça a ligação da fiação elétrica;



- 4° - Aperte a porca do niple central para fixar a base de lâmpadas ao teto;
- 5° - Conecte as lâmpadas no soquete;
- 6° - Retire a película protetora do difusor;



- 7° - Apoie a base difusora nas garras da base de lâmpadas, certificando que a base está devidamente encaixada às três garras;
- 8° - Ajuste o alinhamento.

Produto Indicado para áreas internas.

Obrigado por adquirir um produto com a qualidade e garantia Usina Design

IMPORTANTE: Para assegurar o correto e seguro funcionamento, é crucial seguir as instruções deste manual. É altamente recomendável que a instalação seja realizada por um profissional qualificado. Em instalações em forros rebaxados, é essencial garantir a fixação em um ponto de apoio rígido, adequado para o peso do produto. Em casos de instalações especiais, uma fixação diferenciada pode ser necessária, incluindo acessórios como buchas para forros de gesso ou outros materiais que não acompanham o produto.

LIMPEZA E MANUTENÇÃO: Antes de qualquer procedimento, certifique-se de desligar a energia elétrica. Utilize apenas uma flanela umedecida com água para limpar, evitando o uso de produtos químicos ou abrasivos. Todos os materiais presentes no produto são atóxicos.

ATENÇÃO: Lâmpadas, transformadores e reatores não estão incluídos, a menos que indicado de outra forma. A não observância das instruções presentes no manual pode resultar em acidentes e acarretar na perda da garantia. Evite ajustar molas e suportes, a menos que seja expressamente recomendado. A garantia não cobre danos ocasionados por umidade, maresia ou outros fatores climáticos.

GARANTIA: Este produto é garantido por 1 ano contra defeitos de fabricação.

www.usinadesign.com.br | Av. Robert Kennedy, 715 São Bernardo do Campo - SP | CNPJ 10.713.321/0001-12 | SAC : (11) 2763-3616 | sac@usinadesign.com.br

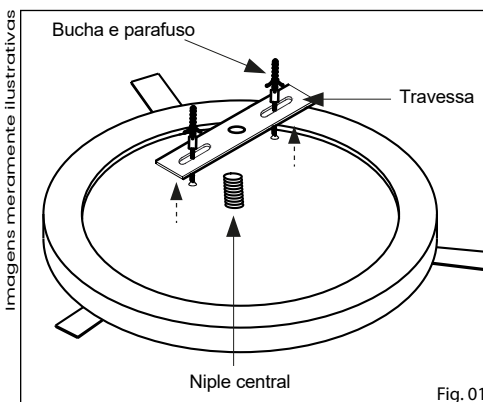
PLAFON CLEAR / DONNA

4050/33 4090/33
4050/42 4090/42
4050/60 4090/60

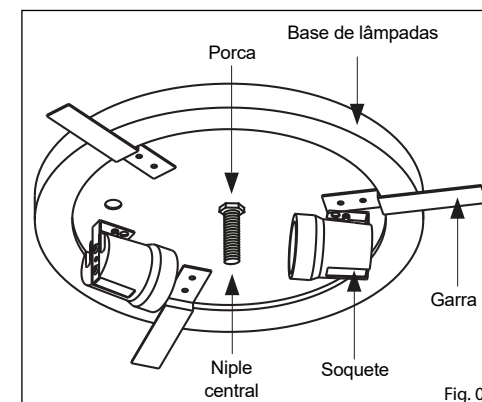
2 lâmpadas E27
4 lâmpadas E27
6 lâmpadas E27

Usina
design+iluminação

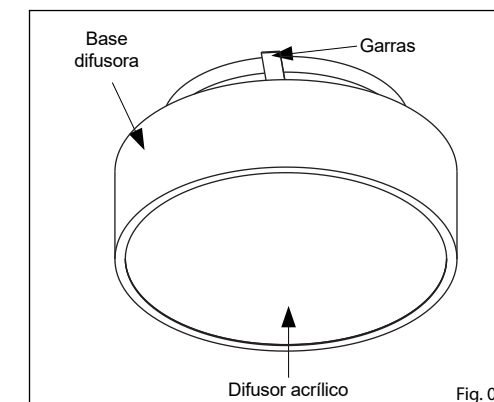
Imagens meramente ilustrativas



- 1° - Desrosqueie a porca do niple central para soltar travessa da base de lâmpadas;
- 2° - Fixe a travessa no teto com bucha e parafuso adequados;
- 3° - Faça a ligação da fiação elétrica;



- 4° - Aperte a porca do niple central para fixar a base de lâmpadas ao teto;
- 5° - Conecte as lâmpadas no soquete;
- 6° - Retire a película protetora do difusor;



- 7° - Apoie a base difusora nas garras da base de lâmpadas, certificando que a base está devidamente encaixada às três garras;
- 8° - Ajuste o alinhamento.

Produto Indicado para áreas internas.

Obrigado por adquirir um produto com a qualidade e garantia Usina Design

IMPORTANTE: Para assegurar o correto e seguro funcionamento, é crucial seguir as instruções deste manual. É altamente recomendável que a instalação seja realizada por um profissional qualificado. Em instalações em forros rebaxados, é essencial garantir a fixação em um ponto de apoio rígido, adequado para o peso do produto. Em casos de instalações especiais, uma fixação diferenciada pode ser necessária, incluindo acessórios como buchas para forros de gesso ou outros materiais que não acompanham o produto.

LIMPEZA E MANUTENÇÃO: Antes de qualquer procedimento, certifique-se de desligar a energia elétrica. Utilize apenas uma flanela umedecida com água para limpar, evitando o uso de produtos químicos ou abrasivos. Todos os materiais presentes no produto são atóxicos.

ATENÇÃO: Lâmpadas, transformadores e reatores não estão incluídos, a menos que indicado de outra forma. A não observância das instruções presentes no manual pode resultar em acidentes e acarretar na perda da garantia. Evite ajustar molas e suportes, a menos que seja expressamente recomendado. A garantia não cobre danos ocasionados por umidade, maresia ou outros fatores climáticos.

GARANTIA: Este produto é garantido por 1 ano contra defeitos de fabricação.

www.usinadesign.com.br | Av. Robert Kennedy, 715 São Bernardo do Campo - SP | CNPJ 10.713.321/0001-12 | SAC : (11) 2763-3616 | sac@usinadesign.com.br