

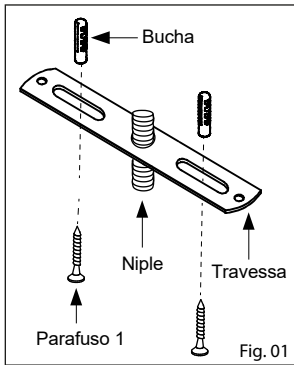
PLAFON HOME COM HASTE

252/2
252/4 /5
252/2E /4E
252/5E

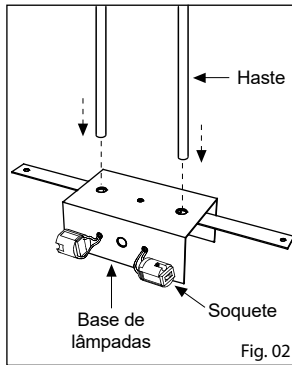
2 lâmpadas G9
4 lâmpadas G9
4 lâmpadas E27 G45
6 lâmpadas E27 G45

Usina
design+iluminação

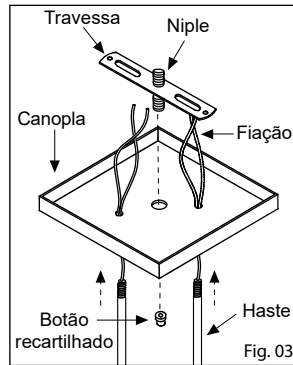
Imagens meramente ilustrativas



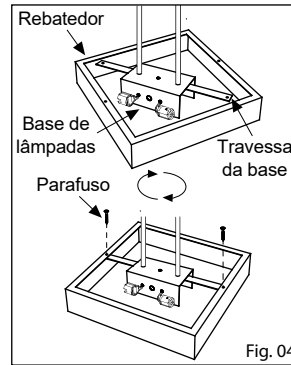
1º - Fixe a travessa no teto, utilizando as buchas e parafusos adequados;
2º - Faça a ligação da fiação elétrica;



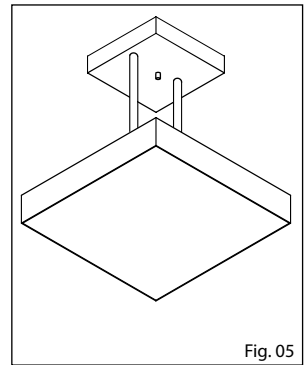
3º - Conecte as lâmpadas nos soquetes da base de lâmpadas;
4º - Prenda as hastes na base de lâmpadas;



5º - Prenda as hastes na canopla;
6º - Suba a canopla até travessa, encaixando o niple da travessa no furo central da canopla e fixe-a rosqueando o botão recartilhado no niple;



7º - Para encaixar o rebatedor, suba-o em uma posição de forma que a travessa da base de lâmpadas fique na diagonal para passar pela moldura do rebatedor e depois gire-o, deixando apoiado na travessa;



8º - Parafuse o rebatedor na travessa da base de lâmpadas.

Produto Indicado para áreas internas.

Obs.: Recomenda-se o uso de lâmpadas de LED.

Obrigado por adquirir um produto com a qualidade e garantia Usina Design

IMPORTANTE: Para assegurar o correto e seguro funcionamento, é crucial seguir as instruções deste manual. É altamente recomendável que a instalação seja realizada por um profissional qualificado. Em instalações em forros rebaixados, é essencial garantir a fixação em um ponto de apoio rígido, adequado para o peso do produto. Em casos de instalações especiais, uma fixação diferenciada pode ser necessária, incluindo acessórios como buchas para forros de gesso ou outros materiais que não acompanham o produto.

LIMPEZA E MANUTENÇÃO: Antes de qualquer procedimento, certifique-se de desligar a energia elétrica. Utilize apenas uma flanela umedecida com água para limpar, evitando o uso de produtos químicos ou abrasivos. Todos os materiais presentes no produto são atóxicos.

ATENÇÃO: Lâmpadas, transformadores e reatores não estão incluídos, a menos que indicado de outra forma. A não observância das instruções presentes no manual pode resultar em acidentes e acarretar na perda da garantia. Evite ajustar molas e suportes, a menos que seja expressamente recomendado. A garantia não cobre danos ocasionados por umidade, maresia ou outros fatores climáticos.

GARANTIA: Este produto é garantido por 1 ano contra defeitos de fabricação.

www.usinadesign.com.br | Av. Robert Kennedy, 715 São Bernardo do Campo - SP | CNPJ 10.713.321/0001-12 | SAC : (11) 2763-3616 | sac@usinadesign.com.br

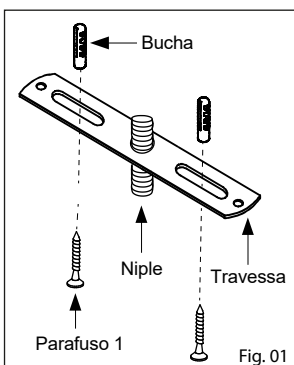
PLAFON HOME COM HASTE

252/2
252/4 /5
252/2E /4E
252/5E

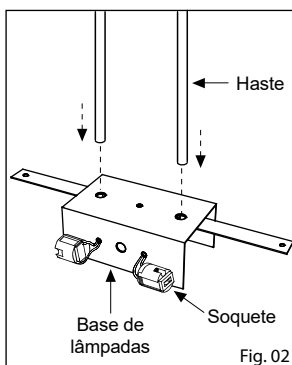
2 lâmpadas G9
4 lâmpadas G9
4 lâmpadas E27 G45
6 lâmpadas E27 G45

Usina
design+iluminação

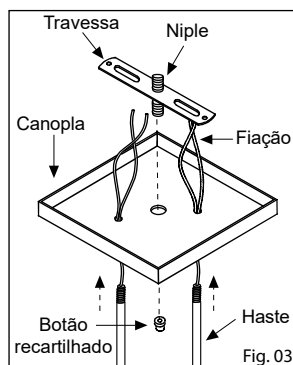
Imagens meramente ilustrativas



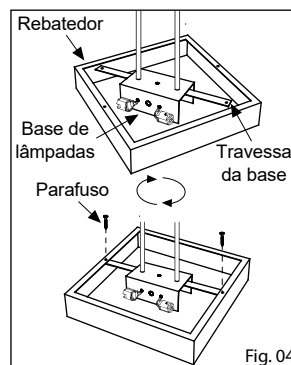
1º - Fixe a travessa no teto, utilizando as buchas e parafusos adequados;
2º - Faça a ligação da fiação elétrica;



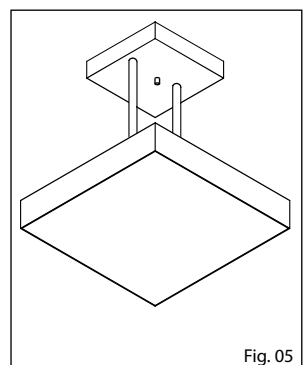
3º - Conecte as lâmpadas nos soquetes da base de lâmpadas;
4º - Prenda as hastes na base de lâmpadas;



5º - Prenda as hastes na canopla;
6º - Suba a canopla até travessa, encaixando o niple da travessa no furo central da canopla e fixe-a rosqueando o botão recartilhado no niple;



7º - Para encaixar o rebatedor, suba-o em uma posição de forma que a travessa da base de lâmpadas fique na diagonal para passar pela moldura do rebatedor e depois gire-o, deixando apoiado na travessa;



8º - Parafuse o rebatedor na travessa da base de lâmpadas.

Produto Indicado para áreas internas.

Obs.: Recomenda-se o uso de lâmpadas de LED.

Obrigado por adquirir um produto com a qualidade e garantia Usina Design

IMPORTANTE: Para assegurar o correto e seguro funcionamento, é crucial seguir as instruções deste manual. É altamente recomendável que a instalação seja realizada por um profissional qualificado. Em instalações em forros rebaixados, é essencial garantir a fixação em um ponto de apoio rígido, adequado para o peso do produto. Em casos de instalações especiais, uma fixação diferenciada pode ser necessária, incluindo acessórios como buchas para forros de gesso ou outros materiais que não acompanham o produto.

LIMPEZA E MANUTENÇÃO: Antes de qualquer procedimento, certifique-se de desligar a energia elétrica. Utilize apenas uma flanela umedecida com água para limpar, evitando o uso de produtos químicos ou abrasivos. Todos os materiais presentes no produto são atóxicos.

ATENÇÃO: Lâmpadas, transformadores e reatores não estão incluídos, a menos que indicado de outra forma. A não observância das instruções presentes no manual pode resultar em acidentes e acarretar na perda da garantia. Evite ajustar molas e suportes, a menos que seja expressamente recomendado. A garantia não cobre danos ocasionados por umidade, maresia ou outros fatores climáticos.

GARANTIA: Este produto é garantido por 1 ano contra defeitos de fabricação.

www.usinadesign.com.br | Av. Robert Kennedy, 715 São Bernardo do Campo - SP | CNPJ 10.713.321/0001-12 | SAC : (11) 2763-3616 | sac@usinadesign.com.br

MAN_PLAFON HOME COM HASTE_040724

MAN_PLAFON HOME COM HASTE_040724