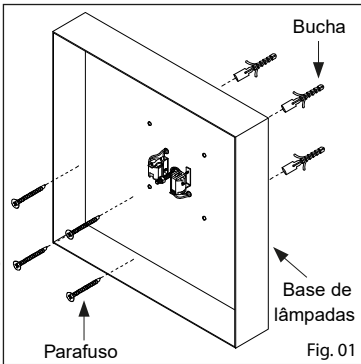
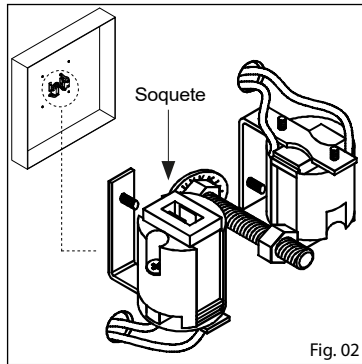


PLAFON HOME

251/2 2 lâmpadas G9 // 251/4 4 lâmpadas G9 // 251/4E 2 lâmpadas E27 G45 // 251/5 5 lâmpadas G9 // 251/5E /6E 4 lâmpadas E27 G45 // 251/6 6 lâmpadas G9 // 251/2LED3 LED 16W 1150LM 3000K BIVOLT // 251/4LED3 LED 25W 1790LM 3000K BIVOLT // 251/5LED3 LED 36W 2570LM 3000K BIVOLT // 251/6LED3 LED 50W 3575LM 3000K BIVOLT // 251/2LED4 LED16W 1230LM 4000K BIVOLT // 251/4LED4 LED 25W 1925LM 4000K BIVOLT // 251/5LED4 LED 36W 2770LM 4000K BIVOLT // 251/6LED4 LED 50W 3850LM 4000K BIVOLT

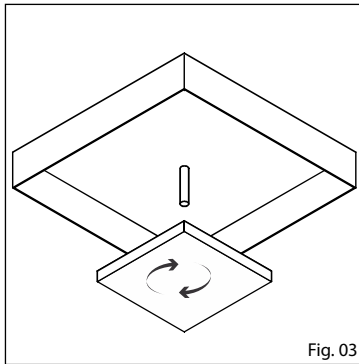


1º - Faça a ligação da fiação elétrica;
2º - Instale a base de lâmpadas utilizando buchas e parafusos adequados;

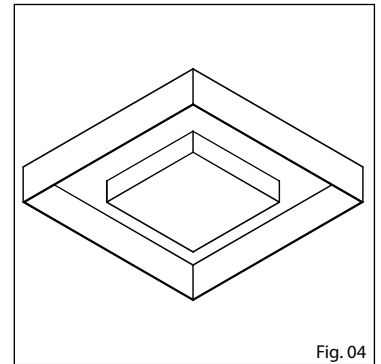


3º - Para produtos que utilizam lâmpada, conecte as lâmpadas nos soquetes;

OBS: Produtos que utilizam LED e Drivers, esses já estão incluídos no produto.



4º - Rosqueie o rebatedor do niple central, se necessário rosqueie a porca para regular a altura do rebatedor.



Produto indicado para áreas internas.

Obrigado por adquirir um produto com a qualidade e garantia Usina Design

IMPORTANTE: Para assegurar o correto e seguro funcionamento, é crucial seguir as instruções deste manual. É altamente recomendável que a instalação seja realizada por um profissional qualificado. Em instalações em forros rebaixados, é essencial garantir a fixação em um ponto de apoio rígido, adequado para o peso do produto. Em casos de instalações especiais, uma fixação diferenciada pode ser necessária, incluindo acessórios como buchas para forros de gesso ou outros materiais que não acompanham o produto.

LIMPEZA E MANUTENÇÃO: Antes de qualquer procedimento, certifique-se de desligar a energia elétrica. Utilize apenas uma flanela umedecida com água para limpar, evitando o uso de produtos químicos ou abrasivos. Todos os materiais presentes no produto são atóxicos.

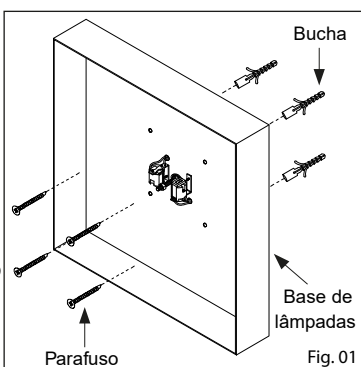
ATENÇÃO: Lâmpadas, transformadores e reatores não estão incluídos, a menos que indicado de outra forma. A não observância das instruções presentes no manual pode resultar em acidentes e acarretar na perda da garantia. Evite ajustar molas e suportes, a menos que seja expressamente recomendado. A garantia não cobre danos ocasionados por umidade, maresia ou outros fatores climáticos.

GARANTIA: Este produto é garantido por 1 ano contra defeitos de fabricação.

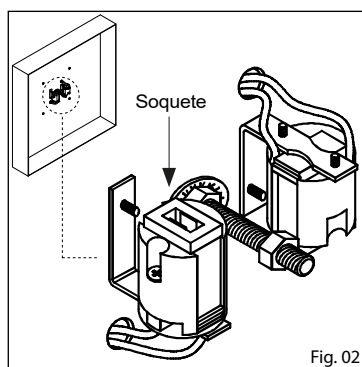
www.usinadesign.com.br | Av. Robert Kennedy, 715 São Bernardo do Campo - SP | CNPJ 10.713.321/0001-12 | SAC : (11) 2763-3616 | sac@usinadesign.com.br

PLAFON HOME

251/2 2 lâmpadas G9 // 251/4 4 lâmpadas G9 // 251/4E 2 lâmpadas E27 G45 // 251/5 5 lâmpadas G9 // 251/5E /6E 4 lâmpadas E27 G45 // 251/6 6 lâmpadas G9 // 251/2LED3 LED 16W 1150LM 3000K BIVOLT // 251/4LED3 LED 25W 1790LM 3000K BIVOLT // 251/5LED3 LED 36W 2570LM 3000K BIVOLT // 251/6LED3 LED 50W 3575LM 3000K BIVOLT // 251/2LED4 LED16W 1230LM 4000K BIVOLT // 251/4LED4 LED 25W 1925LM 4000K BIVOLT // 251/5LED4 LED 36W 2770LM 4000K BIVOLT // 251/6LED4 LED 50W 3850LM 4000K BIVOLT

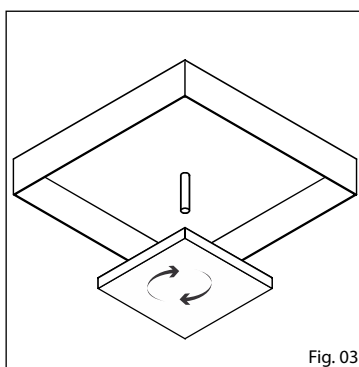


1º - Faça a ligação da fiação elétrica;
2º - Instale a base de lâmpadas utilizando buchas e parafusos adequados;

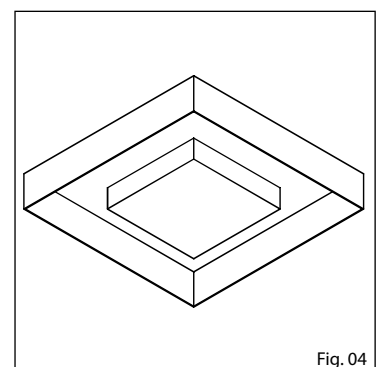


3º - Para produtos que utilizam lâmpada, conecte as lâmpadas nos soquetes;

OBS: Produtos que utilizam LED e Drivers, esses já estão incluídos no produto.



4º - Rosqueie o rebatedor do niple central, se necessário rosqueie a porca para regular a altura do rebatedor.



Produto indicado para áreas internas.

Obrigado por adquirir um produto com a qualidade e garantia Usina Design

IMPORTANTE: Para assegurar o correto e seguro funcionamento, é crucial seguir as instruções deste manual. É altamente recomendável que a instalação seja realizada por um profissional qualificado. Em instalações em forros rebaixados, é essencial garantir a fixação em um ponto de apoio rígido, adequado para o peso do produto. Em casos de instalações especiais, uma fixação diferenciada pode ser necessária, incluindo acessórios como buchas para forros de gesso ou outros materiais que não acompanham o produto.

LIMPEZA E MANUTENÇÃO: Antes de qualquer procedimento, certifique-se de desligar a energia elétrica. Utilize apenas uma flanela umedecida com água para limpar, evitando o uso de produtos químicos ou abrasivos. Todos os materiais presentes no produto são atóxicos.

ATENÇÃO: Lâmpadas, transformadores e reatores não estão incluídos, a menos que indicado de outra forma. A não observância das instruções presentes no manual pode resultar em acidentes e acarretar na perda da garantia. Evite ajustar molas e suportes, a menos que seja expressamente recomendado. A garantia não cobre danos ocasionados por umidade, maresia ou outros fatores climáticos.

GARANTIA: Este produto é garantido por 1 ano contra defeitos de fabricação.

www.usinadesign.com.br | Av. Robert Kennedy, 715 São Bernardo do Campo - SP | CNPJ 10.713.321/0001-12 | SAC : (11) 2763-3616 | sac@usinadesign.com.br