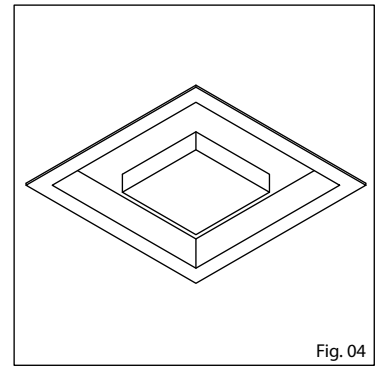
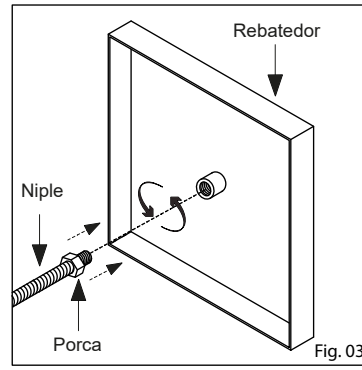
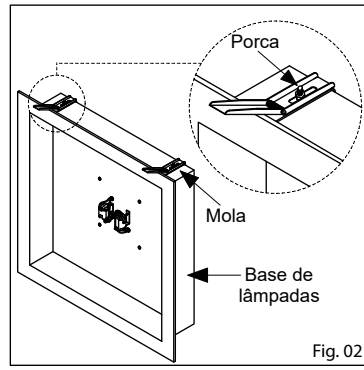
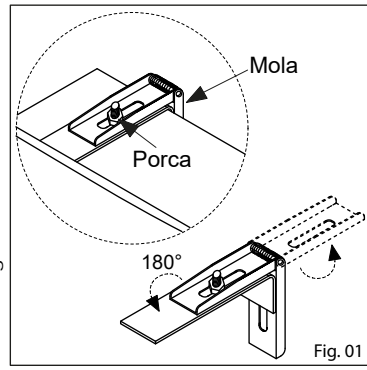


EMBUTIDO HOME E HOME LED

250/2 2 lâmpadas G9 250/4 4 lâmpadas G9 250/4E 2 lâmpadas E27 G45 250/5 5 lâmpadas G9 250/5E /6E 4 lâmpadas E27 G45 250/6 6 lâmpadas G9
 250/2LED3 LED 16W 1150LM 3000K BIVOLT 250/2LED4 LED16W 1230LM 4000K BIVOLT 250/4LED3 LED 25W 1790LM 3000K BIVOLT 250/4LED4 LED 25W 1925LM 4000K BIVOLT
 250/5LED3 LED 36W 2570LM 3000K BIVOLT 250/5LED4 LED 36W 2770LM 4000K BIVOLT 250/6LED3 LED 50W 3575LM 3000K BIVOLT 250/6LED4 LED50W 3850LM 4000K BIVOLT



1º - Recorte o nicho do forro de acordo com as dimensões do produto escolhido;
 2º - Ajuste a mola para a posição correta, desrosqueando levemente a porca;
 3º - Erga a parte posterior da mola e gire-a 180º;

4º - Certifique-se que a mola esteja posicionada corretamente;
 5º - Rosqueie a porca para fixar a mola;
 6º - Faça a ligação da fiação elétrica;
 7º - Para produtos que utilizam lâmpada, conecte as lâmpadas nos soquetes; para os que utilizam LED e Drivers, esses já estão incluídos no produto;

8º - Encaixe a peça no nicho, pressionando as molas para cima. Certifique-se que a peça está fixa no teto;
 9º - Rosqueie o rebatedor no niple;

Produto indicado para áreas internas.

OBSERVAÇÃO: Rosqueie a porca para regular a altura do rebatedor.

Obrigado por adquirir um produto com a qualidade e garantia Usina Design

IMPORTANTE: Para assegurar o correto e seguro funcionamento, é crucial seguir as instruções deste manual. É altamente recomendável que a instalação seja realizada por um profissional qualificado. Em instalações em forros rebaixados, é essencial garantir a fixação em um ponto de apoio rígido, adequado para o peso do produto. Em casos de instalações especiais, uma fixação diferenciada pode ser necessária, incluindo acessórios como buchas para forros de gesso ou outros materiais que não acompanham o produto.

LIMPEZA E MANUTENÇÃO: Antes de qualquer procedimento, certifique-se de desligar a energia elétrica. Utilize apenas uma flanela umedecida com água para limpar, evitando o uso de produtos químicos ou abrasivos. Todos os materiais presentes no produto são atóxicos.

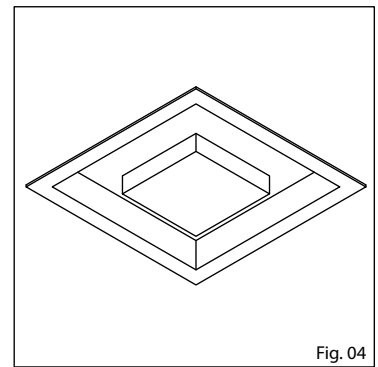
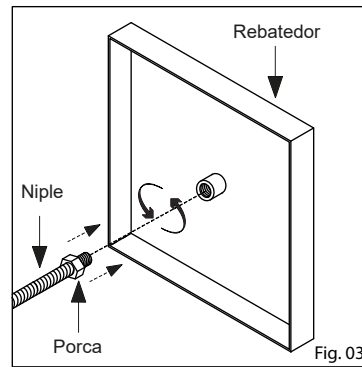
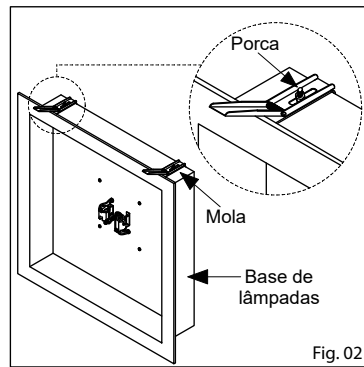
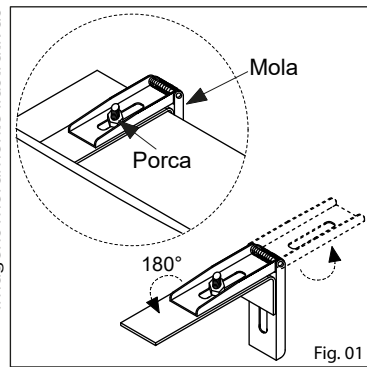
ATENÇÃO: Lâmpadas, transformadores e reatores não estão incluídos, a menos que indicado de outra forma. A não observância das instruções presentes no manual pode resultar em acidentes e acarretar na perda da garantia. Evite ajustar molas e suportes, a menos que seja expressamente recomendado. A garantia não cobre danos ocasionados por umidade, maresia ou outros fatores climáticos.

GARANTIA: Este produto é garantido por 1 ano contra defeitos de fabricação.

www.usinadesign.com.br | Av. Robert Kennedy, 715 São Bernardo do Campo - SP | CNPJ 10.713.321/0001-12 | SAC : (11) 2763-3616 | sac@usinadesign.com.br

EMBUTIDO HOME E HOME LED

250/2 2 lâmpadas G9 250/4 4 lâmpadas G9 250/4E 2 lâmpadas E27 G45 250/5 5 lâmpadas G9 250/5E /6E 4 lâmpadas E27 G45 250/6 6 lâmpadas G9
 250/2LED3 LED 16W 1150LM 3000K BIVOLT 250/2LED4 LED16W 1230LM 4000K BIVOLT 250/4LED3 LED 25W 1790LM 3000K BIVOLT 250/4LED4 LED 25W 1925LM 4000K BIVOLT
 250/5LED3 LED 36W 2570LM 3000K BIVOLT 250/5LED4 LED 36W 2770LM 4000K BIVOLT 250/6LED3 LED 50W 3575LM 3000K BIVOLT 250/6LED4 LED50W 3850LM 4000K BIVOLT



1º - Recorte o nicho do forro de acordo com as dimensões do produto escolhido;
 2º - Ajuste a mola para a posição correta, desrosqueando levemente a porca;
 3º - Erga a parte posterior da mola e gire-a 180º;

4º - Certifique-se que a mola esteja posicionada corretamente;
 5º - Rosqueie a porca para fixar a mola;
 6º - Faça a ligação da fiação elétrica;
 7º - Para produtos que utilizam lâmpada, conecte as lâmpadas nos soquetes; para os que utilizam LED e Drivers, esses já estão incluídos no produto;

8º - Encaixe a peça no nicho, pressionando as molas para cima. Certifique-se que a peça está fixa no teto;
 9º - Rosqueie o rebatedor no niple;

Produto indicado para áreas internas.

OBSERVAÇÃO: Rosqueie a porca para regular a altura do rebatedor.

Obrigado por adquirir um produto com a qualidade e garantia Usina Design

IMPORTANTE: Para assegurar o correto e seguro funcionamento, é crucial seguir as instruções deste manual. É altamente recomendável que a instalação seja realizada por um profissional qualificado. Em instalações em forros rebaixados, é essencial garantir a fixação em um ponto de apoio rígido, adequado para o peso do produto. Em casos de instalações especiais, uma fixação diferenciada pode ser necessária, incluindo acessórios como buchas para forros de gesso ou outros materiais que não acompanham o produto.

LIMPEZA E MANUTENÇÃO: Antes de qualquer procedimento, certifique-se de desligar a energia elétrica. Utilize apenas uma flanela umedecida com água para limpar, evitando o uso de produtos químicos ou abrasivos. Todos os materiais presentes no produto são atóxicos.

ATENÇÃO: Lâmpadas, transformadores e reatores não estão incluídos, a menos que indicado de outra forma. A não observância das instruções presentes no manual pode resultar em acidentes e acarretar na perda da garantia. Evite ajustar molas e suportes, a menos que seja expressamente recomendado. A garantia não cobre danos ocasionados por umidade, maresia ou outros fatores climáticos.

GARANTIA: Este produto é garantido por 1 ano contra defeitos de fabricação.

www.usinadesign.com.br | Av. Robert Kennedy, 715 São Bernardo do Campo - SP | CNPJ 10.713.321/0001-12 | SAC : (11) 2763-3616 | sac@usinadesign.com.br