

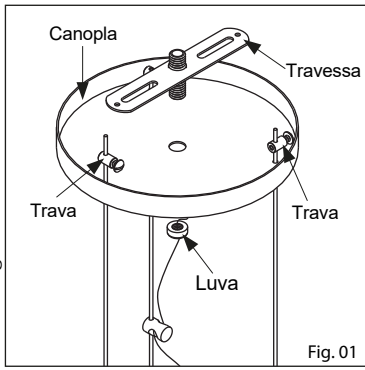
# PENDENTE CLEAR / DONNA

4051/42 4091/42  
4051/60 4091/60

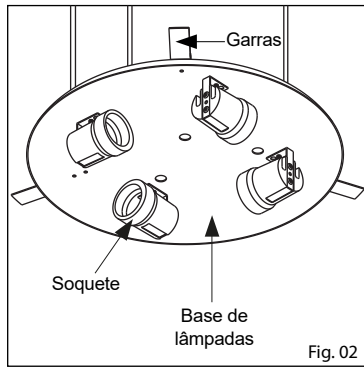
4 lâmpadas E27  
6 lâmpadas E27

**Usina**  
design+iluminação

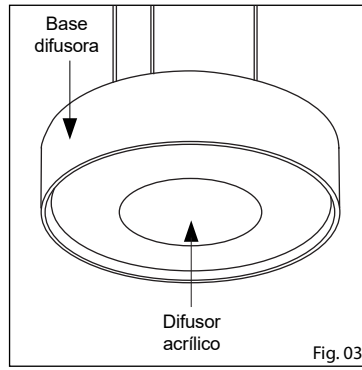
Imagens meramente ilustrativas



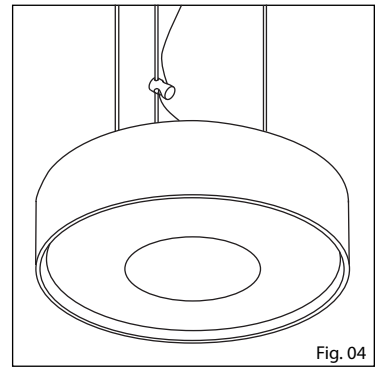
1º - Retire a travessa que acompanha a peça e fixe-a no teto;  
2º - Execute a instalação elétrica;  
3º - Retire as travas do cabo de aço ou cabos kevlar e passe os cabos e o fio pela canopla;



4º - Ajuste a altura desejada e recoloca as travas, do cabo de aço ou cabos kevlar;  
5º - Fixe a canopla, na travessa rosqueando a luva no niple central da travessa;  
6º - Conecte as lâmpadas nos soquetes;



7º - Encaixe o difusor na base de lâmpadas;  
8º - Encaixe a base difusora, de modo que a mesma fique fixa nas garras da base de lâmpadas. Utilize o rasgo existente na base difusora para facilitar o encaixe.



Produto Indicado para áreas internas.

Obrigado por adquirir um produto com a qualidade e garantia Usina Design

**IMPORTANTE:** Para assegurar o correto e seguro funcionamento, é crucial seguir as instruções deste manual. É altamente recomendável que a instalação seja realizada por um profissional qualificado. Em instalações em forros rebaixados, é essencial garantir a fixação em um ponto de apoio rígido, adequado para o peso do produto. Em casos de instalações especiais, uma fixação diferenciada pode ser necessária, incluindo acessórios como buchas para forros de gesso ou outros materiais que não acompanham o produto.

**LIMPEZA E MANUTENÇÃO:** Antes de qualquer procedimento, certifique-se de desligar a energia elétrica. Utilize apenas uma flanela umedecida com água para limpar, evitando o uso de produtos químicos ou abrasivos. Todos os materiais presentes no produto são atóxicos.

**ATENÇÃO:** Lâmpadas, transformadores e reatores não estão incluídos, a menos que indicado de outra forma. A não observância das instruções presentes no manual pode resultar em acidentes e acarretar na perda da garantia. Evite ajustar molas e suportes, a menos que seja expressamente recomendado. A garantia não cobre danos ocasionados por umidade, maresia ou outros fatores climáticos.

**GARANTIA:** Este produto é garantido por 1 ano contra defeitos de fabricação.

www.usinadesign.com.br | Av. Robert Kennedy, 715 São Bernardo do Campo - SP | CNPJ 10.713.321/0001-12 | SAC : (11) 2763-3616 | sac@usinadesign.com.br

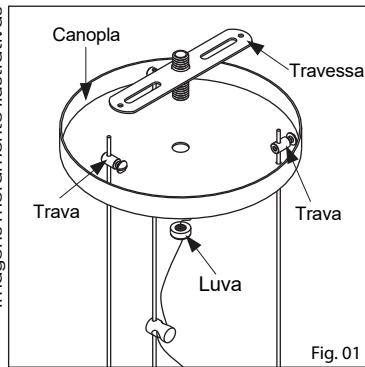
# PENDENTE CLEAR / DONNA

4051/42 4091/42  
4051/60 4091/60

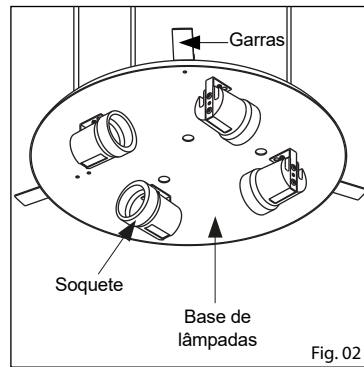
4 lâmpadas E27  
6 lâmpadas E27

**Usina**  
design+iluminação

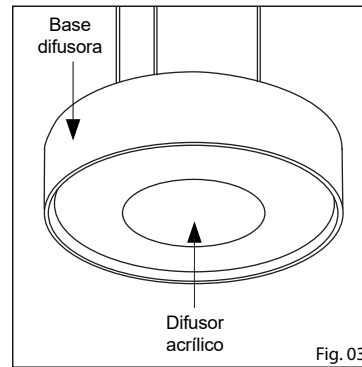
Imagens meramente ilustrativas



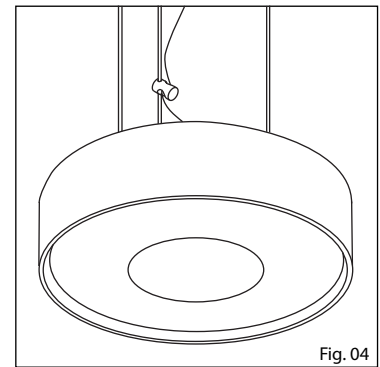
1º - Retire a travessa que acompanha a peça e fixe-a no teto;  
2º - Execute a instalação elétrica;  
3º - Retire as travas do cabo de aço ou cabos kevlar e passe os cabos e o fio pela canopla;



4º - Ajuste a altura desejada e recoloca as travas, do cabo de aço ou cabos kevlar;  
5º - Fixe a canopla, na travessa rosqueando a luva no niple central da travessa;  
6º - Conecte as lâmpadas nos soquetes;



7º - Encaixe o difusor na base de lâmpadas;  
8º - Encaixe a base difusora, de modo que a mesma fique fixa nas garras da base de lâmpadas. Utilize o rasgo existente na base difusora para facilitar o encaixe.



Produto Indicado para áreas internas.

Obrigado por adquirir um produto com a qualidade e garantia Usina Design

**IMPORTANTE:** Para assegurar o correto e seguro funcionamento, é crucial seguir as instruções deste manual. É altamente recomendável que a instalação seja realizada por um profissional qualificado. Em instalações em forros rebaixados, é essencial garantir a fixação em um ponto de apoio rígido, adequado para o peso do produto. Em casos de instalações especiais, uma fixação diferenciada pode ser necessária, incluindo acessórios como buchas para forros de gesso ou outros materiais que não acompanham o produto.

**LIMPEZA E MANUTENÇÃO:** Antes de qualquer procedimento, certifique-se de desligar a energia elétrica. Utilize apenas uma flanela umedecida com água para limpar, evitando o uso de produtos químicos ou abrasivos. Todos os materiais presentes no produto são atóxicos.

**ATENÇÃO:** Lâmpadas, transformadores e reatores não estão incluídos, a menos que indicado de outra forma. A não observância das instruções presentes no manual pode resultar em acidentes e acarretar na perda da garantia. Evite ajustar molas e suportes, a menos que seja expressamente recomendado. A garantia não cobre danos ocasionados por umidade, maresia ou outros fatores climáticos.

**GARANTIA:** Este produto é garantido por 1 ano contra defeitos de fabricação.

www.usinadesign.com.br | Av. Robert Kennedy, 715 São Bernardo do Campo - SP | CNPJ 10.713.321/0001-12 | SAC : (11) 2763-3616 | sac@usinadesign.com.br

MAN\_CLEAR E DONNA\_040724

MAN\_CLEAR E DONNA\_040724