

Usina
design+iluminação

Usina
Legou
Lighting System



Usina Legou

Lighting System

Bem-vindo ao futuro da iluminação residencial e comercial. Apresentamos com orgulho a linha Legou, um sistema de iluminação da Usina Design & Iluminação, onde a excelência em design encontra a mais avançada tecnologia de iluminação. Em um mundo onde a iluminação não é apenas uma necessidade, mas uma forma de expressão, Legou se destaca pela sua elegância e funcionalidade. Cada peça é meticulosamente concebida para transcender as expectativas, oferecendo uma combinação perfeita de estilo e desempenho.

A beleza da linha Legou reside em sua capacidade de se integrar perfeitamente a qualquer ambiente, seja ele moderno ou tradicional. Com designs contemporâneos e linhas limpas, cada luminária adiciona um toque de sofisticação a qualquer espaço. Com a mais recente tecnologia de iluminação LED, cada luminária é projetada para oferecer uma iluminação excepcionalmente brilhante e eficiente. Da iluminação ambiente à iluminação de destaque, Legou oferece uma variedade de opções para atender a todas as necessidades de iluminação. Além disso, o compromisso da Usina Design & Iluminação com a qualidade e a durabilidade significa que cada luminária Legou é construída para resistir ao teste do tempo, garantindo anos de beleza e desempenho confiável. Seja para realçar um espaço comercial ou transformar sua casa em um refúgio de elegância, a linha Legou da Usina Design & Iluminação é a escolha definitiva. Descubra uma nova maneira de iluminar sua vida com Legou - onde a luz encontra o design, e a beleza se torna uma realidade luminosa.

COMO ESPECIFICAR

1 Escolha o modelo do perfil

- a. Embutir
- b. Sobrepor
- c. Pendente

Informações importantes:

• Todos os modelos de perfis acompanham acessórios como tampas laterais e difusor cego na mesma cor do perfil. Para instalação, basta cortar e dispensar as partes das tampas cegas que serão ocupadas pelos módulos.

2 Escolha as conexões

De acordo com o projeto especificado, escolha as conexões necessárias.

3 Escolha os módulos

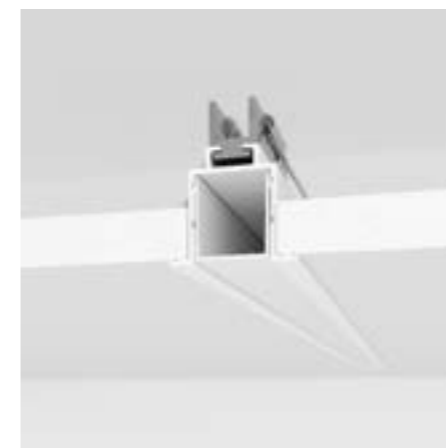
- a. Módulo Difuso
- b. Módulos Beam
- c. Spots
- d. Módulo Wash
- e. Pendentes
- f. Plafon



VÍDEO APRESENTAÇÃO
Assista o vídeo explicativo da linha em nosso canal

Ficou com dúvidas?

Acesse o QR Code e assista o nosso vídeo tutorial



Com tampa "cega"

Código	Dimensão (mm)
19635/250	30X250X27
19635/500	30X500X27
19635/750	30X750X27
19635/1000	30X1000X27
19635/1250	30X1250X27
19635/1500	30X1500X27
19635/1750	30X1750X27
19635/2000	30X2000X27
19635/2250	30X2250X27
19635/2500	30X2500X27
19635/2750	30X2750X27
19635/3000	30X3000X27

Acompanha tampa "cega" e tampas de fechamento lateral na mesma cor do perfil.

Conexões

Código	Variação	Dimensão (mm)*
19610/2	"V"	100X50X27
19610/3	"T"	100X50X27
19610/4	"X"	100X100X27
19611/2	"L" TETO TETO	50X50X27
19611/3	"Y"	87X87X27
19612/2	"L" TETO PAREDE	50X50X27

Acabamentos:

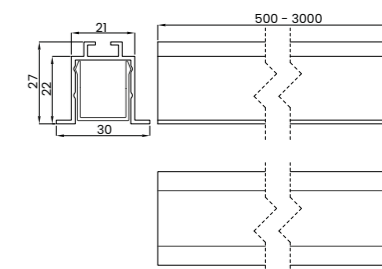
Perfil / Conexões: BT (Branco) / PT (Preto)

Tampa Cega: BT (Branco) / PT (Preto)

IMPORTANTE

Utilização do sistema Legou sem conexões

É possível utilizar o sistema Legou sem a necessidade de conexões, apenas com cortes em 45° dos perfis. Para isso, é necessário solicitar à loja/revenda autorizada Usina, um projeto de peça especial.



Ficou com dúvidas?

Acesse o QR Code e assista o nosso vídeo tutorial



19612/2 - "L" Teto Parede



19610/2 - "V"



19610/3 - "T"



19611/2 - "L" Teto Teto



19611/3 - "Y"



19610/4 - "X"

Confira todos os desenhos técnicos e medidas detalhadas no final deste catálogo.



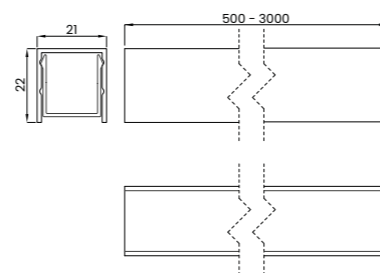
Com tampa "cega"

Código	Dimensão (mm)
19630/250	21X250X22
19630/500	21X500X22
19630/750	21X750X22
19630/1000	21X1000X22
19630/1250	21X1250X22
19630/1500	21X1500X22
19630/1750	21X1750X22
19630/2000	21X2000X22
19630/2250	21X2250X22
19630/2500	21X2500X22
19630/2750	21X2750X22
19630/3000	21X3000X22

IMPORTANTE

Utilização do sistema Legou sem conexões

É possível utilizar o sistema Legou sem a necessidade de conexões, apenas com cortes em 45° dos perfis. Para isso, é necessário solicitar à loja/revenda autorizada Usina, um projeto de peça especial.



Ficou com dúvidas?

Acesse o QR Code e assista o nosso vídeo tutorial



Acompanha tampa "cega", tampas de fechamento lateral na mesma cor do perfil e molas para gesso a cada 0,5m de perfil.

Conexões

Código	Varição	Dimensão (mm)*
19605/2	"V"	87X42X22
19605/3	"T"	100X50X22
19605/4	"X"	100X100X22
19606/2	"L" TETO TETO	50X50X22
19606/3	"Y"	87X87X22
19607/2	"L" TETO PAREDE	50X50X22

Acabamentos:

Perfil / Conexões: BT (Branco) / PT (Preto)
Tampa Cega: BT (Branco) / PT (Preto)



*Obs: As dimensões das conexões consideram apenas a parte visível do produto após a instalação.

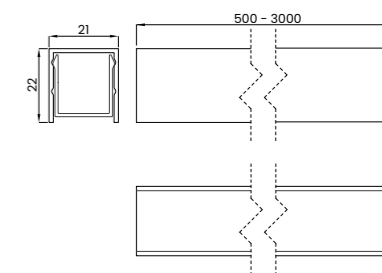


Com tampa "cega"

Código	Dimensão (mm)
19633/500	21X500X22
19633/750	21X750X22
19633/1000	21X1000X22
19633/1250	21X1250X22
19633/1500	21X1500X22
19633/1750	21X1750X22
19633/2000	21X2000X22
19633/2250	21X2250X22
19633/2500	21X2500X22
19633/2750	21X2750X22
19633/3000	21X3000X22

Conexões Fixas

Código	Cabo	Varição	Dimensão (mm)
19603/2	Aço	"V"	87X42X22
19603/3	Aço	"T"	100X50X22
19603/4	Aço	"X"	100X100X22
19604/2	Aço	"L"	50X50X22
19604/3	Aço	"Y"	87X87X22
19603/2	Eletrificado	"V"	87X42X22
19603/3	Eletrificado	"T"	100X50X22
19603/4	Eletrificado	"X"	100X100X22
19604/2	Eletrificado	"L"	50X50X22
19604/3	Eletrificado	"Y"	87X87X22



Ficou com dúvidas?

Acesse o QR Code e assista o nosso vídeo tutorial



Acompanha tampa "cega", tampas de fechamento lateral na mesma cor do perfil, cabo de aço com chumbador, cabo eletrificado e canopla para gesso.

Conexões Rotacionáveis

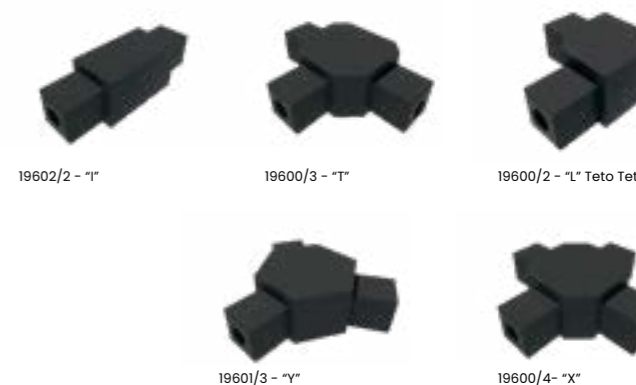
Código	Cabo	Varição	Dimensão (mm)*
19600/1CH	Aço	Terminador	87X42X22
19600/2CH	Aço	"L"	100X50X22
19600/3CH	Aço	"T"	100X100X22
19600/4CH	Aço	"X"	50X50X22
19601/2CH	Aço	"V"	87X87X22
19601/3CH	Aço	"Y"	87X87X22
19602/2CH	Aço	"I"	87X87X22
19600/1CA	Eletrificado	Terminador	47X21X22
19600/2CA	Eletrificado	"L"	47X21X22
19600/3CA	Eletrificado	"T"	74X53X22
19600/4CA	Eletrificado	"X"	78X78X22
19601/2CA	Eletrificado	"V"	71X35X22
19601/3CA	Eletrificado	"Y"	71X71X22
19602/2CA	Eletrificado	"I"	74X21X22

Acabamentos:

Perfil / Conexões: BT (Branco) / PT (Preto)
Tampa Cega: BT (Branco) / PT (Preto)

*Obs: As dimensões das conexões consideram apenas a parte visível do produto após a instalação.

Confira todos os desenhos técnicos e medidas detalhadas no final deste catálogo.



Módulo Difuso com LED Integrado 127V

Código	Dimensão (mm)	Potência (W)	Fluxo da Lum. (lm)	Temp. de Cor (K)	IRC	Tensão (VAC)
AC73/5LED2_1V	21X250X22	5	375	2700	>80	127V
AC73/10LED2_1V	21X500X22	10	750	2700	>80	127V
AC73/15LED2_1V	21X750X22	15	1125	2700	>80	127V
AC73/20LED2_1V	21X1000X22	20	1500	2700	>80	127V
AC73/25LED2_1V	21X1250X22	25	1875	2700	>80	127V
AC73/30LED2_1V	21X1500X22	30	2250	2700	>80	127V
AC73/35LED2_1V	21X1750X22	35	2625	2700	>80	127V
AC73/40LED2_1V	21X2000X22	40	3000	2700	>80	127V
AC73/45LED2_1V	21X2250X22	45	3375	2700	>80	127V
AC73/50LED2_1V	21X2500X22	50	3750	2700	>80	127V
AC73/55LED2_1V	21X2750X22	55	4125	2700	>80	127V
AC73/60LED2_1V	21X3000X22	60	4500	2700	>80	127V
AC73/5LED3_1V	21X250X22	5	390	3000	>80	127V
AC73/10LED3_1V	21X500X22	10	780	3000	>80	127V
AC73/15LED3_1V	21X750X22	15	1170	3000	>80	127V
AC73/20LED3_1V	21X1000X22	20	1560	3000	>80	127V
AC73/25LED3_1V	21X1250X22	25	1950	3000	>80	127V
AC73/30LED3_1V	21X1500X22	30	2340	3000	>80	127V
AC73/35LED3_1V	21X1750X22	35	2730	3000	>80	127V
AC73/40LED3_1V	21X2000X22	40	3120	3000	>80	127V
AC73/45LED3_1V	21X2250X22	45	3510	3000	>80	127V
AC73/50LED3_1V	21X2500X22	50	3900	3000	>80	127V
AC73/55LED3_1V	21X2750X22	55	4290	3000	>80	127V
AC73/60LED3_1V	21X3000X22	60	4680	3000	>80	127V
AC73/5LED4_1V	21X250X22	5	390	4000	>80	127V
AC73/10LED4_1V	21X500X22	10	390	4000	>80	127V
AC73/15LED4_1V	21X750X22	15	780	4000	>80	127V
AC73/20LED4_1V	21X1000X22	20	780	4000	>80	127V
AC73/25LED4_1V	21X1250X22	25	1560	4000	>80	127V
AC73/30LED4_1V	21X1500X22	30	1560	4000	>80	127V
AC73/35LED4_1V	21X1750X22	35	420	4000	>80	127V
AC73/40LED4_1V	21X2000X22	40	420	4000	>80	127V
AC73/45LED4_1V	21X2250X22	45	840	4000	>80	127V
AC73/50LED4_1V	21X2500X22	50	840	4000	>80	127V
AC73/55LED4_1V	21X2750X22	55	1680	4000	>80	127V
AC73/60LED4_1V	21X3000X22	60	1680	4000	>80	127V

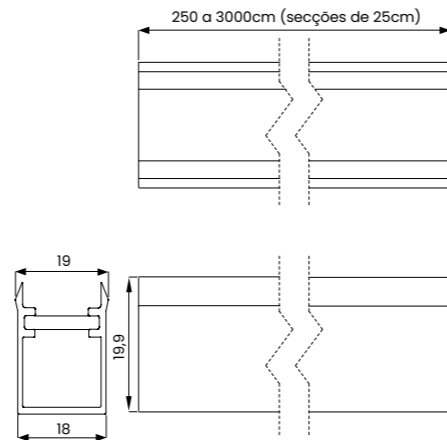


Driver integrado com a placa de LED

ATENÇÃO!
Produto monovolt (127V ou 220V).

O módulo difuso do sistema Legou tem como objetivo oferecer uma luz geral para o ambiente. Seu alto fluxo luminoso, com mais de 1500 lúmens por metro linear, garante uma iluminação eficiente e agradável, com equivalência comparada a uma lâmpada tubular T8 de 120cm.

DOB: Os produtos com *Driver On Board* não utilizam nenhum *driver* adicional, dispensando a necessidade de alocação do mesmo, otimizando espaço e facilitando a instalação e manutenção.



Ficou com dúvidas?
Acesse o QR Code e assista o nosso vídeo tutorial



Módulo Difuso com LED Integrado 220V

Código	Dimensão (mm)	Potência (W)	Fluxo da Lum. (lm)	Temp. de Cor (K)	IRC	Tensão (VAC)
AC73/5LED2_2V	21X250X22	5	375	2700	>80	220V
AC73/10LED2_2V	21X500X22	10	750	2700	>80	220V
AC73/15LED2_2V	21X750X22	15	1125	2700	>80	220V
AC73/20LED2_2V	21X1000X22	20	1500	2700	>80	220V
AC73/25LED2_2V	21X1250X22	25	1875	2700	>80	220V
AC73/30LED2_2V	21X1500X22	30	2250	2700	>80	220V
AC73/35LED2_2V	21X1750X22	35	2625	2700	>80	220V
AC73/40LED2_2V	21X2000X22	40	3000	2700	>80	220V
AC73/45LED2_2V	21X2250X22	45	3375	2700	>80	220V
AC73/50LED2_2V	21X2500X22	50	3750	2700	>80	220V
AC73/55LED2_2V	21X2750X22	55	4125	2700	>80	220V
AC73/60LED2_2V	21X3000X22	60	4500	2700	>80	220V
AC73/5LED3_2V	21X250X22	5	390	3000	>80	220V
AC73/10LED3_2V	21X500X22	10	780	3000	>80	220V
AC73/15LED3_2V	21X750X22	15	1170	3000	>80	220V
AC73/20LED3_2V	21X1000X22	20	1560	3000	>80	220V
AC73/25LED3_2V	21X1250X22	25	1950	3000	>80	220V
AC73/30LED3_2V	21X1500X22	30	2340	3000	>80	220V
AC73/35LED3_2V	21X1750X22	35	2730	3000	>80	220V
AC73/40LED3_2V	21X2000X22	40	3120	3000	>80	220V
AC73/45LED3_2V	21X2250X22	45	3510	3000	>80	220V
AC73/50LED3_2V	21X2500X22	50	3900	3000	>80	220V
AC73/55LED3_2V	21X2750X22	55	4290	3000	>80	220V
AC73/60LED3_2V	21X3000X22	60	4680	3000	>80	220V
AC73/5LED4_2V	21X250X22	5	390	4000	>80	220V
AC73/10LED4_2V	21X500X22	10	390	4000	>80	220V
AC73/15LED4_2V	21X750X22	15	780	4000	>80	220V
AC73/20LED4_2V	21X1000X22	20	780	4000	>80	220V
AC73/25LED4_2V	21X1250X22	25	1560	4000	>80	220V
AC73/30LED4_2V	21X1500X22	30	1560	4000	>80	220V
AC73/35LED4_2V	21X1750X22	35	420	4000	>80	220V
AC73/40LED4_2V	21X2000X22	40	420	4000	>80	220V
AC73/45LED4_2V	21X2250X22	45	840	4000	>80	220V
AC73/50LED4_2V	21X2500X22	50	840	4000	>80	220V
AC73/55LED4_2V	21X2750X22	55	1680	4000	>80	220V
AC73/60LED4_2V	21X3000X22	60	1680	4000	>80	220V




Detalhe do fechamento lateral do módulo difuso.



Driver integrado com a placa de LED

ATENÇÃO!
Produto monovolt (127V ou 220V).

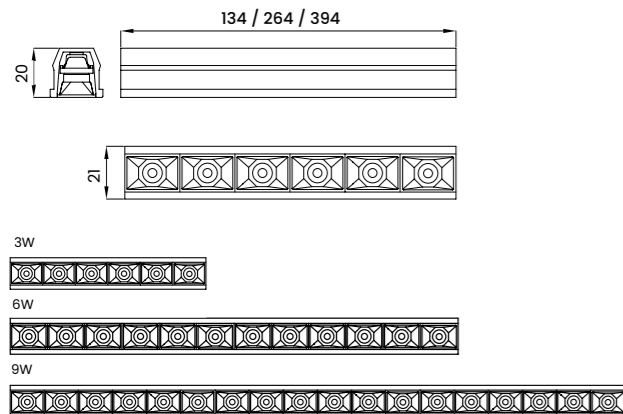
Ficou com dúvidas?
Acesse o QR Code e assista o nosso vídeo tutorial




SISTEMA LEGOU – MODULO BEAM

Código	Dimensão (mm)	Potência (W)	Fluxo da Lum. (lm)	Temp. de Cor (K)	Ângulo de Abertura	IRC	Tensão (VAC)
AC75 13LED2_1V	134X20X21	3	290	2700	24°	>90	127V
AC76 13LED2_1V	134X20X21	3	290	2700	40°	>90	127V
AC75 13LED3_1V	134X20X21	3	300	3000	24°	>90	127V
AC76 13LED3_1V	134X20X21	3	300	3000	40°	>90	127V
AC75 13LED4_1V	134X20X21	3	310	4000	24°	>90	127V
AC76 13LED4_1V	134X20X21	3	310	4000	40°	>90	127V
AC75 26LED2_1V	264X20X21	6	580	2700	24°	>90	127V
AC76 26LED2_1V	264X20X21	6	580	2700	40°	>90	127V
AC75 26LED3_1V	264X20X21	6	600	3000	24°	>90	127V
AC76 26LED3_1V	264X20X21	6	600	3000	40°	>90	127V
AC75 26LED4_1V	264X20X21	6	620	4000	24°	>90	127V
AC76 26LED4_1V	264X20X21	6	620	4000	40°	>90	127V
AC75 39LED2_1V	394X20X21	9	870	2700	24°	>90	127V
AC76 39LED2_1V	394X20X21	9	870	2700	40°	>90	127V
AC75 39LED3_1V	394X20X21	9	900	3000	24°	>90	127V
AC76 39LED3_1V	394X20X21	9	900	3000	40°	>90	127V
AC75 39LED4_1V	394X20X21	9	930	4000	24°	>90	127V
AC76 39LED4_1V	394X20X21	9	930	4000	40°	>90	127V

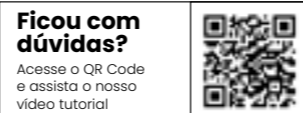
Código	Dimensão (mm)	Potência (W)	Fluxo da Lum. (lm)	Temp. de Cor (K)	Ângulo de Abertura	IRC	Tensão (VAC)
AC75 13LED2_2V	134X20X21	3	290	2700	24°	>90	220V
AC76 13LED2_2V	134X20X21	3	290	2700	40°	>90	220V
AC75 13LED3_2V	134X20X21	3	300	3000	24°	>90	220V
AC76 13LED3_2V	134X20X21	3	300	3000	40°	>90	220V
AC75 13LED4_2V	134X20X21	3	310	4000	24°	>90	220V
AC76 13LED4_2V	134X20X21	3	310	4000	40°	>90	220V
AC75 26LED2_2V	264X20X21	6	580	2700	24°	>90	220V
AC76 26LED2_2V	264X20X21	6	580	2700	40°	>90	220V
AC75 26LED3_2V	264X20X21	6	600	3000	24°	>90	220V
AC76 26LED3_2V	264X20X21	6	600	3000	40°	>90	220V
AC75 26LED4_2V	264X20X21	6	620	4000	24°	>90	220V
AC76 26LED4_2V	264X20X21	6	620	4000	40°	>90	220V
AC75 39LED2_2V	394X20X21	9	870	2700	24°	>90	220V
AC76 39LED2_2V	394X20X21	9	870	2700	40°	>90	220V
AC75 39LED3_2V	394X20X21	9	900	3000	24°	>90	220V
AC76 39LED3_2V	394X20X21	9	900	3000	40°	>90	220V
AC75 39LED4_2V	394X20X21	9	930	4000	24°	>90	220V
AC76 39LED4_2V	394X20X21	9	930	4000	40°	>90	220V



Módulo antiofuscante BEAM para sistema Legou. Transformando a iluminação com o Beam, o módulo compacto antiofuscante para o sistema Legou da Usina Design.

DOB: Os produtos com *Driver On Board* não utilizam nenhum *driver* adicional, dispensando a necessidade de alocação do mesmo, otimizando espaço e facilitando a instalação e manutenção.

UGR≤16
IRC>90



SISTEMA LEGOU – SPOT HD

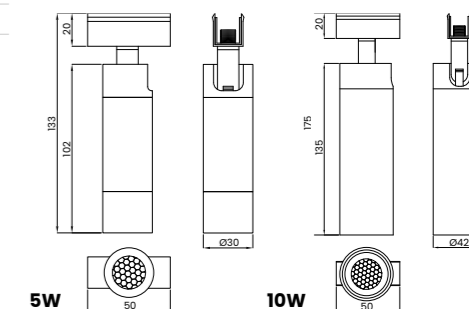
Código	Dimensão (mm)	Potência (W)	Fluxo da Lum. (lm)	Temp. de Cor (K)	Ângulo de Abertura	IRC	Tensão (VAC)
19870/18LED2	Ø30x102	5	360	2700	15°	>90	Bivolt (127-220V)
19871/18LED2	Ø30x102	5	360	2700	24°	>90	Bivolt (127-220V)
19872/18LED2	Ø30x102	5	360	2700	36°	>90	Bivolt (127-220V)
19870/18LED3	Ø30x102	5	370	3000	15°	>90	Bivolt (127-220V)
19871/18LED3	Ø30x102	5	370	3000	24°	>90	Bivolt (127-220V)
19872/18LED3	Ø30x102	5	370	3000	36°	>90	Bivolt (127-220V)
19870/18LED4	Ø30x102	5	380	4000	15°	>90	Bivolt (127-220V)
19871/18LED4	Ø30x102	5	380	4000	24°	>90	Bivolt (127-220V)
19872/18LED4	Ø30x102	5	380	4000	36°	>90	Bivolt (127-220V)
19870/28LED2	Ø42x136	10	710	2700	15°	>90	Bivolt (127-220V)
19871/28LED2	Ø42x136	10	710	2700	24°	>90	Bivolt (127-220V)
19872/28LED2	Ø42x136	10	710	2700	36°	>90	Bivolt (127-220V)
19870/28LED3	Ø42x136	10	720	3000	15°	>90	Bivolt (127-220V)
19871/28LED3	Ø42x136	10	720	3000	24°	>90	Bivolt (127-220V)
19872/28LED3	Ø42x136	10	720	3000	36°	>90	Bivolt (127-220V)
19870/28LED4	Ø42x136	10	740	4000	15°	>90	Bivolt (127-220V)
19871/28LED4	Ø42x136	10	740	4000	24°	>90	Bivolt (127-220V)
19872/28LED4	Ø42x136	10	740	4000	36°	>90	Bivolt (127-220V)

Com design minimalista e tecnologia de ponta, o Spot HD se destaca pelos seus diferenciais técnicos que garantem alta performance e versatilidade. Ideal para projetos residenciais e comerciais, ele proporciona iluminação precisa e de alta qualidade, valorizando cada detalhe dos ambientes.

UGR≤16
IRC>90



Acompanha Honeycomb antiofuscante e lente cristal - Pode ser trocada conforme necessidade do projeto.

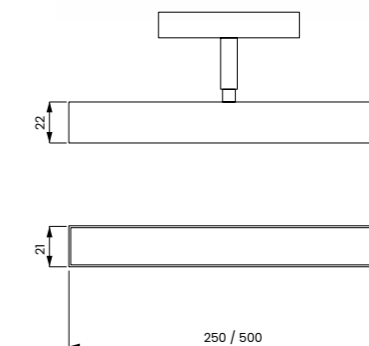


Módulo Direcionável Wash

Código	Dimensão (mm)	Potência (W)	Fluxo da Lum. (lm)	Temp. de Cor (K)	Tensão (VAC)
19550/28LED3-V1	20X250X100	5	390	3000	127V
19550/28LED3-V2	20X250X100	5	390	3000	220V
19550/28LED4-V1	20X250X100	5	420	4000	127V
19550/28LED4-V2	20X250X100	5	420	4000	220V
19551/58LED3-V1	20X500X100	10	780	3000	127V
19551/58LED3-V2	20X500X100	10	780	3000	220V
19551/58LED4-V1	20X500X100	10	840	4000	127V
19551/58LED4-V2	20X500X100	10	840	4000	220V

Módulo perfeito para a criação do efeito *wall washing*, "lavando" a parede de luz. Seu alto desempenho garante um efeito degradê perfeito! Para valorizar ainda mais o ambiente, desempenhando um papel fundamental no efeito cenográfico da iluminação.

DOB: Os produtos com *Driver On Board* não utilizam nenhum *driver* adicional, dispensando a necessidade de alocação do mesmo, otimizando espaço e facilitando a instalação e manutenção.



ATENÇÃO!
Produto monovolt (127V ou 220V).

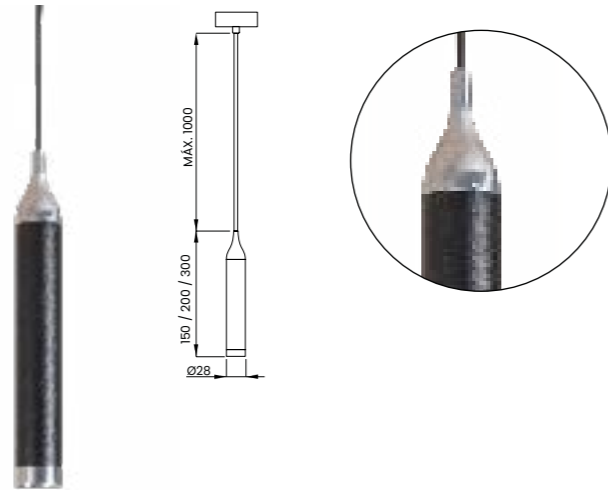




Pendente Beer

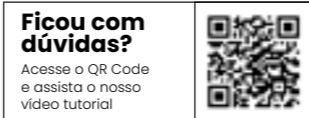
Código	Dimensão (mm)	Potência (W)	Fluxo da Lum. (lm)	Temp. de Cor (K)	IRC	UGR	Tensão (VAC)
19371/18LED3	Ø28X150	3	230	3000	>80	<18	BIVOLT
19371/28LED3	Ø28X200	3	230	3000	>80	<18	BIVOLT
19371/38LED3	Ø28X300	3	230	3000	>80	<18	BIVOLT

DOB: Os produtos com *Driver On Board* não utilizam nenhum *driver* adicional, dispensando a necessidade de alocação do mesmo, otimizando espaço e facilitando a instalação e manutenção.



Acabamento: G1 / G2
Cabo: PP - Branco / Preto / Cristal

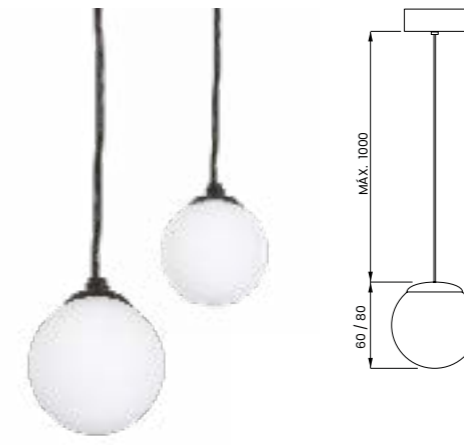
Perfeito para iluminar mesas, laterais de camas e salas de jantar ou estar, os pendentes também possuem um efeito decorativo que complementam o ambiente.



Pendente Glob

Código	Dimensão (mm)	Potência (W)	Fluxo da Lum. (lm)	Temp. de Cor (K)	IRC	Tensão (VAC)
18001/60LED31V	Ø60	3	180	3000	>80	127V
18001/60LED32V	Ø60	3	180	3000	>80	220V
18001/60LED41V	Ø60	3	190	4000	>80	127V
18001/60LED42V	Ø60	3	190	4000	>80	220V

DOB: Os produtos com *Driver On Board* não utilizam nenhum *driver* adicional, dispensando a necessidade de alocação do mesmo, otimizando espaço e facilitando a instalação e manutenção.



Acabamento: G1 / G2 / G3 / G4

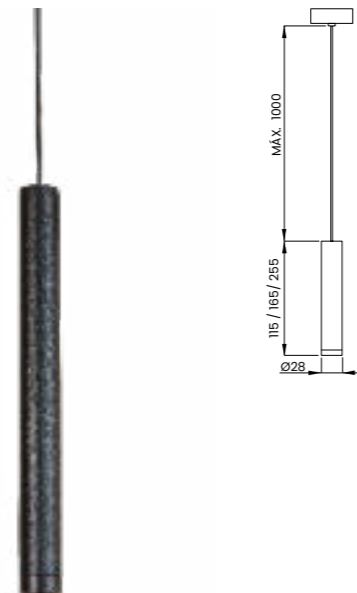
Perfeito para iluminar mesas, laterais de camas e salas de jantar ou estar, os pendentes também possuem um efeito decorativo que complementam o ambiente. Disponível em duas opções de tamanhos diferentes os pendente Glob são ideais para composições com mais de uma peça dispostas em diferentes alturas diferentes.



Pendente Palito

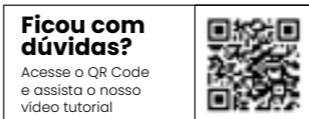
Código	Dimensão (mm)	Potência (W)	Fluxo da Lum. (lm)	Temp. de Cor (K)	IRC	UGR	Tensão (VAC)
19650/18LED3	Ø28X115	3	230	3000	>80	<18	BIVOLT
19650/28LED3	Ø28X165	3	230	3000	>80	<18	BIVOLT
19650/38LED3	Ø28X255	3	230	3000	>80	<18	BIVOLT

DOB: Os produtos com *Driver On Board* não utilizam nenhum *driver* adicional, dispensando a necessidade de alocação do mesmo, otimizando espaço e facilitando a instalação e manutenção.



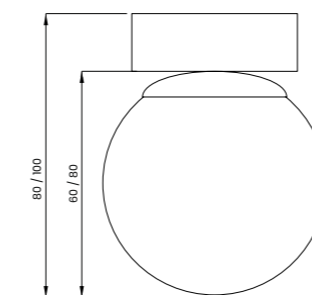
Acabamento: G1 / G2 / G3 / G4
Cabo: PP - Branco / Preto / Cristal

Perfeito para iluminar mesas, laterais de camas e salas de jantar ou estar, os pendentes também possuem um efeito decorativo que complementam o ambiente.



Plafon Glob

Código	Dimensão (mm)	Potência (W)	Fluxo da Lum. (lm)	Temp. de Cor (K)	IRC	Tensão (VAC)
18000/60LED31V	c60	3	180	3000	>80	127V
18000/60LED32V	Ø60	3	180	3000	>80	220V
18000/60LED41V	Ø60	3	190	4000	>80	127V
18000/60LED42V	Ø60	3	190	4000	>80	220V

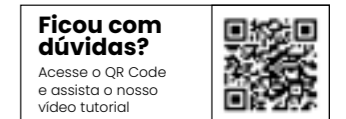


Acabamento: G1 / G2

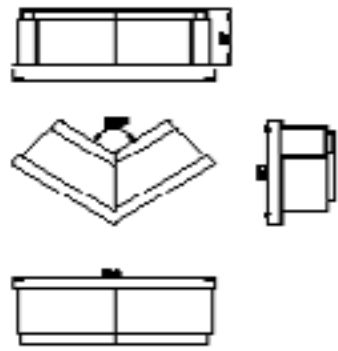


Perfeito para iluminação geral do ambiente. Pode ser utilizado em mais de uma unidade para aumentar o fluxo conforme a necessidade do projeto.

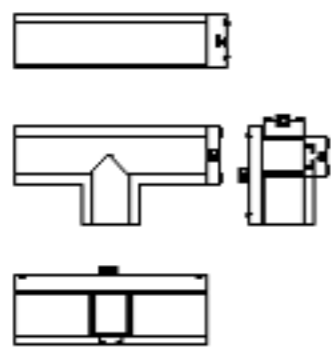
DOB: Os produtos com *Driver On Board* não utilizam nenhum *driver* adicional, dispensando a necessidade de alocação do mesmo, otimizando espaço e facilitando a instalação e manutenção.



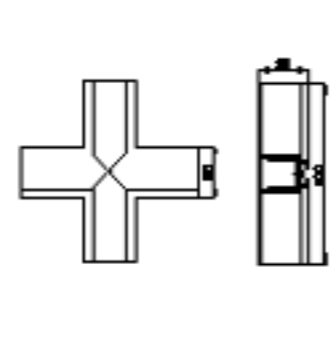
EMBUTIR



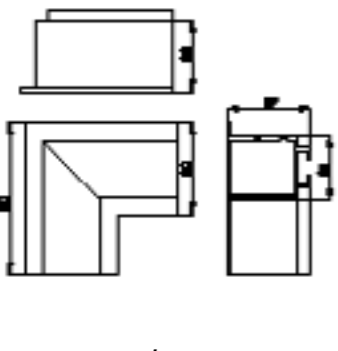
Conector "V"



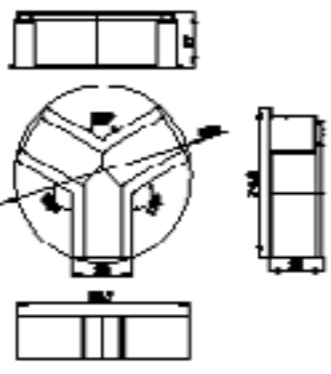
Conector "T"



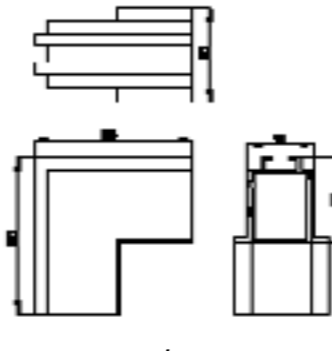
Conector "X"



Conector "L" Teto/Teto

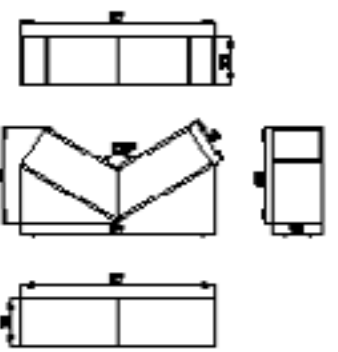


Conector "Y"

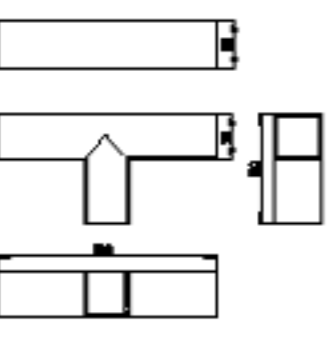


Conector "L" Teto/Parede

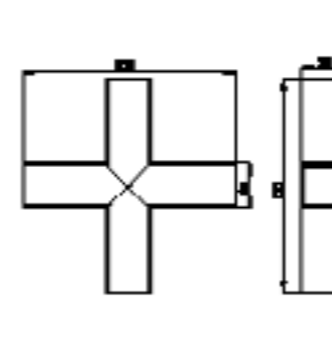
SOBREPOR



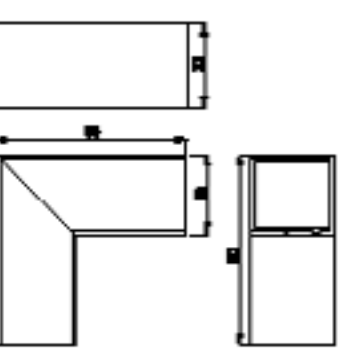
Conector "V"



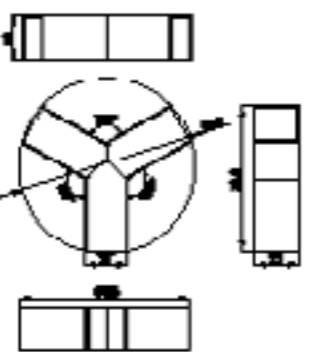
Conector "T"



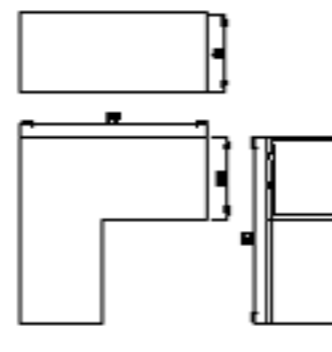
Conector "X"



Conector "L" Teto/Teto

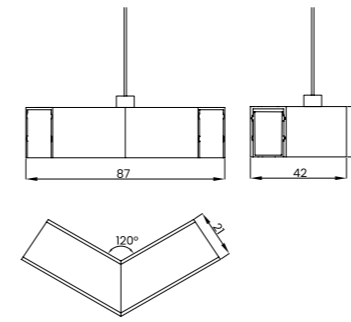


Conector "Y"

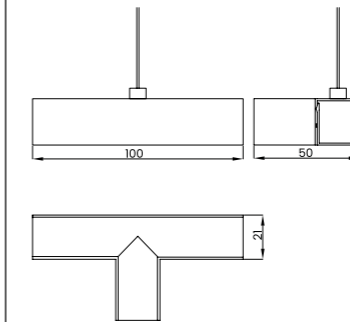


Conector "L" Teto/Parede

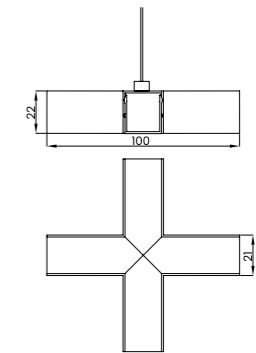
PENDENTES (FIXAS)



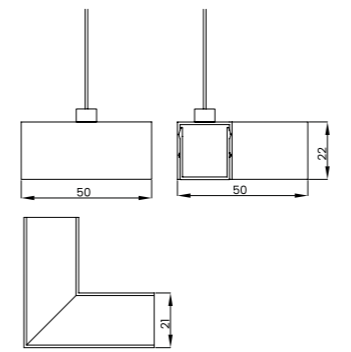
Conector "V"



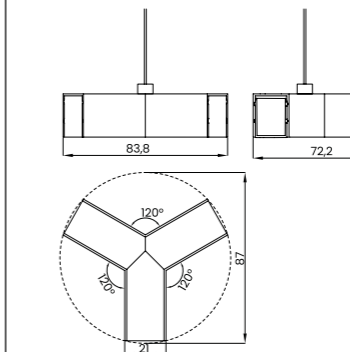
Conector "T"



Conector "X"

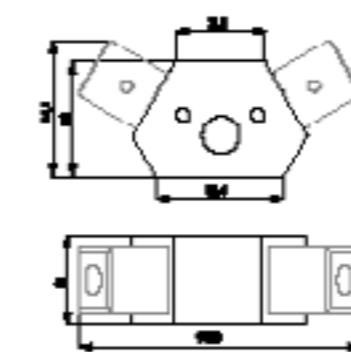


Conector "L"

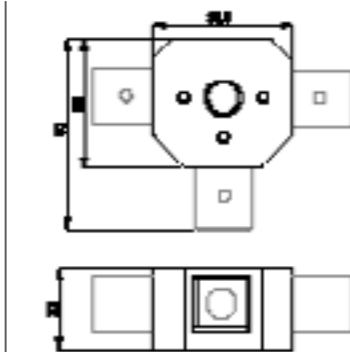


Conector "Y"

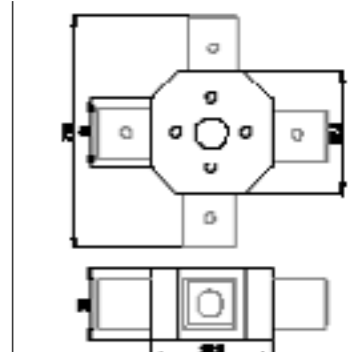
PENDENTES (ROTACIONÁVEIS)



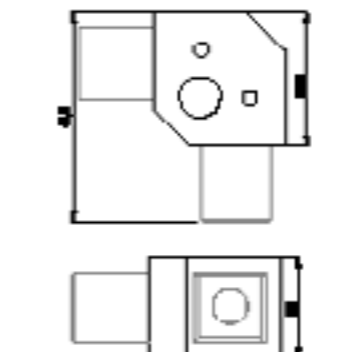
Conector "V"



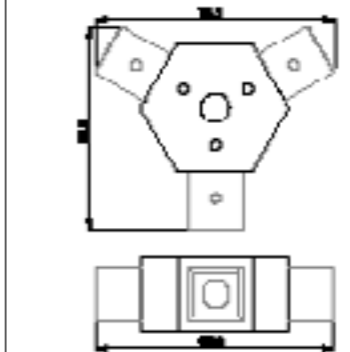
Conector "T"



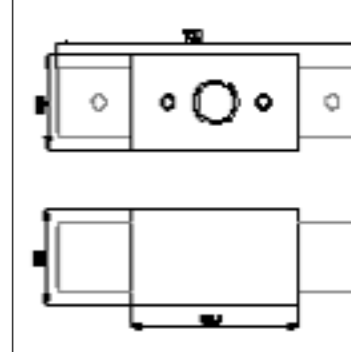
Conector "X"



Conector "L"



Conector "Y"



Conector "I"

PENDENTES (ROTACIONÁVEIS)



TERMINADOR

Todas as conexões para os pendentes possuem duas versões: Com cabo de aço para sustentação e cabo eletrificado para alimentação.

Sugerimos a utilização e cabo de sustentação ao menos a cada 1,5m de perfil instalado.

Acessórios

Todos os acessórios abaixo são vendidos separadamente para casos de reposição por perdas ou quebras. Todos os acessórios necessários para instalação já acompanham os kits de perfis.

Difusor

Código	Dimensão (mm)
AC71/25	21X250X22
AC71/50	21X500X22
AC71/100	21X1000X22
AC71/200	21X2000X22
AC71/300	21X3000X22

Acabamento: Leitoso (Branco)

Tampa "Cega"

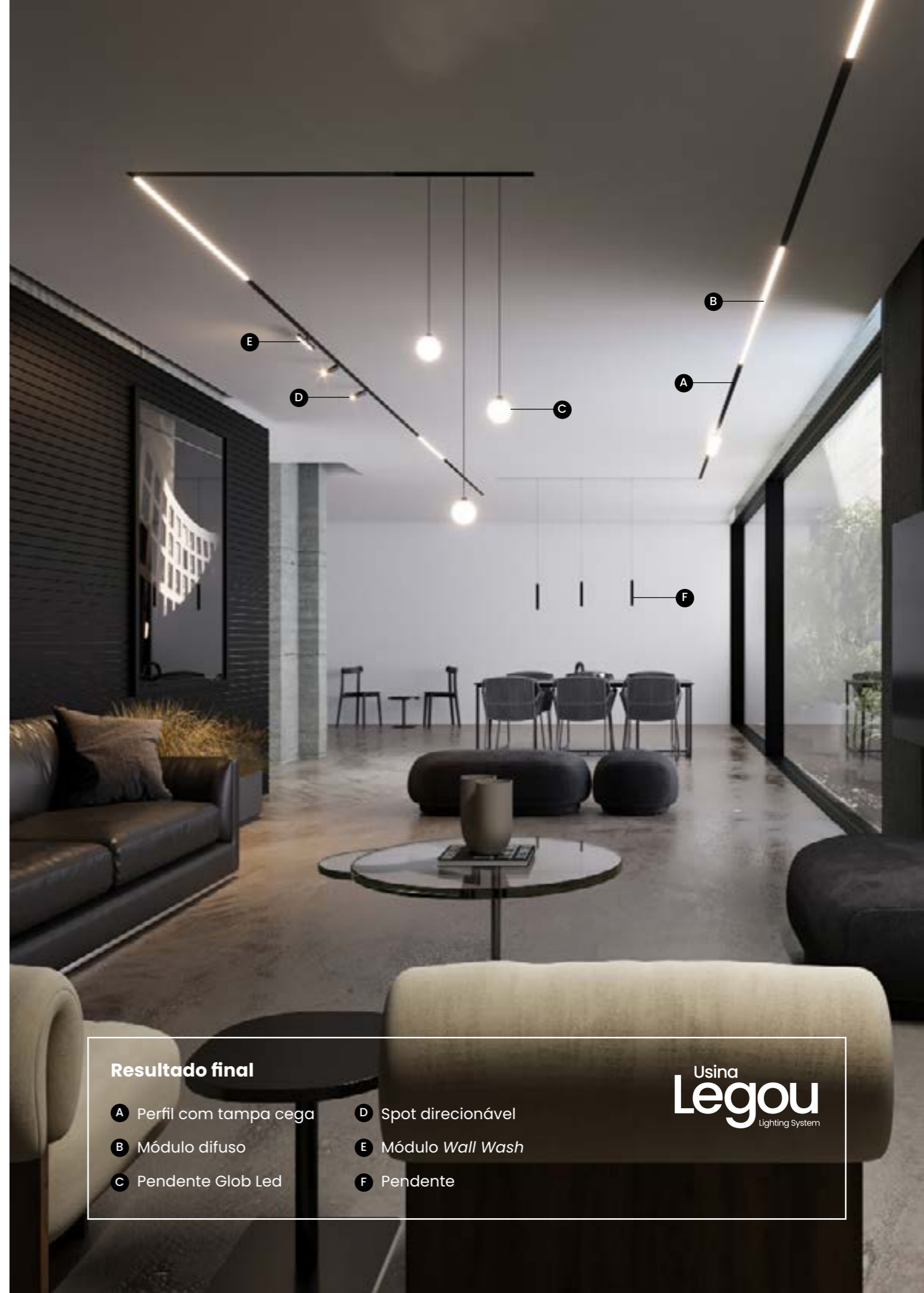
Código	Dimensão (mm)
AC72/25	21X250X22
AC72/50	21X500X22
AC72/100	21X1000X22
AC72/200	21X2000X22
AC72/300	21X3000X22

Acabamento: BT (Branco) ou PT (Preto)

Conexão / Emenda Legou

Código	Variação	Dimensão (mm)
19616/1	Conexão Simples - 1 furo	18X45X20
19616/2	Conexão Mix 2 - 2 furos MR10	18X500X20
19616/3	Conexão Mix 3 - 2 furos MR10	18X500X20
19617/1	Emenda Legou Fixa	Fixa

Acabamento: G1 / G2 / G3 / G4



Resultado final

- A Perfil com tampa cega
- B Módulo difuso
- C Pendente Glob Led
- D Spot direcionável
- E Módulo Wall Wash
- F Pendente



Usina
Legou
Lighting System

Usina
design+iluminação

www.usinadesign.com.br