

ARANDELA CONY

Usina
design+iluminação

19966/ILED2 - LED 5W 360LM 2700K BIVOLT
19966/ILED3 - LED 5W 370LM 3000K BIVOLT
19966/ILED4 - LED 5W 380LM 4000K BIVOLT

19967/ILED2 - LED 5W 360LM 2700K BIVOLT
19967/ILED3 - LED 5W 370LM 3000K BIVOLT
19967/ILED4 - LED 5W 380LM 4000K BIVOLT

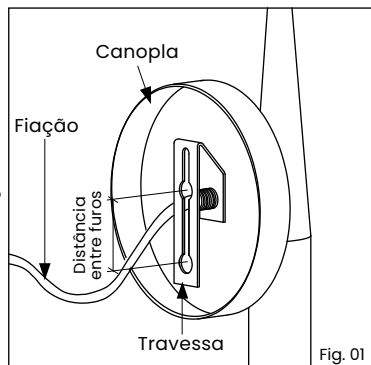


Fig. 01

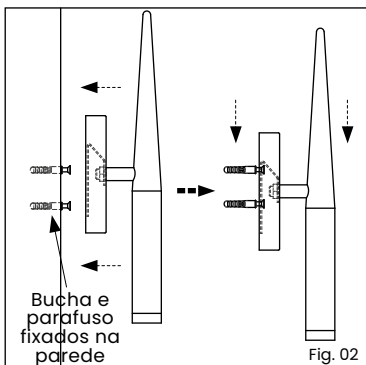


Fig. 02

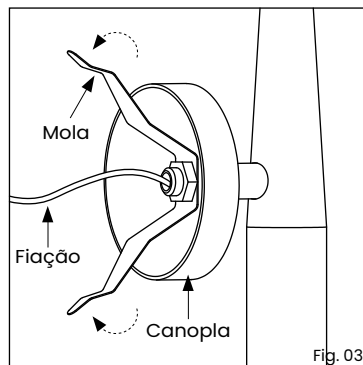


Fig. 03

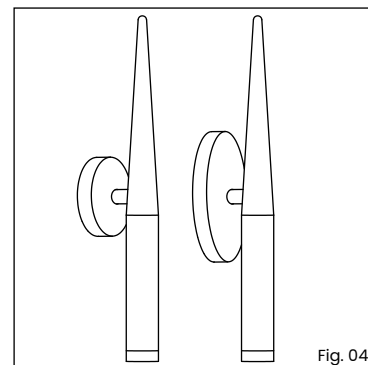


Fig. 04

Para canopla PADRÃO:

1º - Meça a distância entre os furos da travessa da canopla e faça a marcação na parede;
2º - Utilize as buchas e parafusos adequados e faça a furação na parede;

3º - Faça a ligação elétrica;
4º - Encaixe a travessa nos parafusos da parede, alinhando os furos maiores com os parafusos;
5º - Deslize o produto para baixo apoiando nos parafusos para fixar a luminária na parede.

Para canopla GESSO:

1º - Faça um furo na parede de cerca de 4 cm;
2º - Faça a ligação elétrica;
3º - Pressione a mola da canopla e insira dentro do furo do forro.

Obs.: LED e drivers já estão inclusos no produto.

Produto indicado para áreas internas.

Você adquiriu um produto com a qualidade e garantia Usina Design!

IMPORTANTE: Para assegurar o correto e seguro funcionamento, é crucial seguir as instruções deste manual. É altamente recomendável que a instalação seja realizada por um profissional qualificado. Em instalações em forros rebaidados, é essencial garantir a fixação em um ponto de apoio rígido, adequado para o peso do produto. Em casos de instalações especiais, uma fixação diferenciada pode ser necessária, incluindo acessórios como buchas para forros de gesso ou outros materiais que não acompanham o produto.

LIMPEZA E MANUTENÇÃO: Antes de qualquer procedimento, certifique-se de desligar a energia elétrica. Utilize apenas uma flanela umedecida com água para limpar, evitando o uso de produtos químicos ou abrasivos. Todos os materiais presentes no produto são atóxicos.

ATENÇÃO: Lâmpadas, transformadores e reatores não estão inclusos, a menos que indicado de outra forma. A não observância das instruções presentes no manual pode resultar em acidentes e acarretar na perda da garantia. Evite ajustar molas e suportes, a menos que seja expressamente recomendado. A garantia não cobre danos ocasionados por umidade, maresia ou outros fatores climáticos.

GARANTIA: Este produto é garantido por 2 anos contra defeitos de fabricação. Para validar este termo de garantia, é necessário apresentar a nota fiscal de compra do produto. A garantia é anulada em caso de instalação incorreta do produto, de evidente falta de manutenção, utilização inadequada ou inobservância dos itens listados nas instruções deste impresso. A solicitação de troca ou reparação deve ser feita exclusivamente através da loja em que o produto foi adquirido. A garantia não cobre danos causados por umidade, maresia ou demais intempéries. Sempre consulte um profissional qualificado para instalação e manutenção de produtos elétricos.