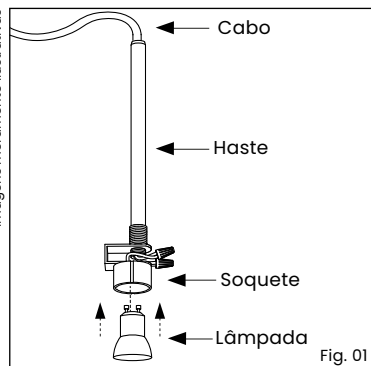


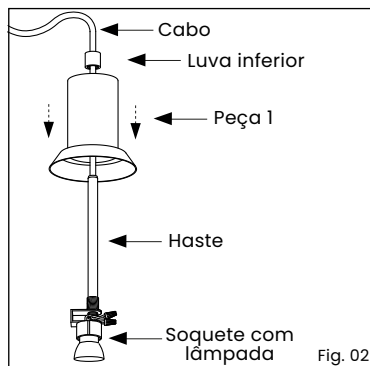
# PENDENTE TULE E TULE LED

25116 25117/35 25118 25119 25120 25121 25122 25123 25124/50/60 - 1 lâmpada MR16  
19800/50LED3 - LED 26,5W 1720LM 3000K BIVOLT  
19800/50LED4 - LED 26,5W 1720LM 4000K BIVOLT

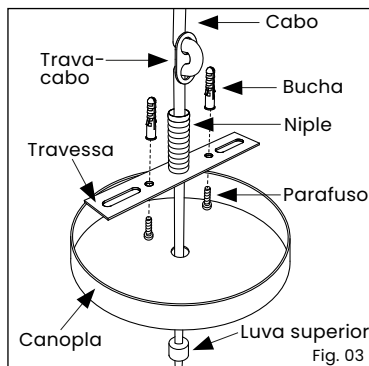
**Usina**  
design+iluminação



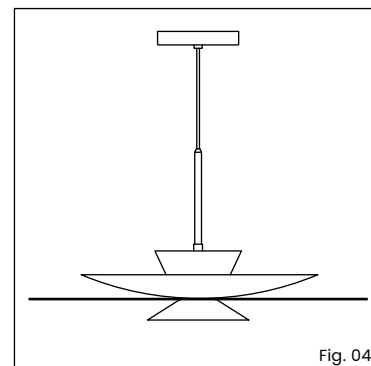
- 1º - Para os produtos que utilizam lâmpadas, conecte a lâmpada no soquete;
- 2º - Passe o cabo com haste pelas peças do pendente, conforme modelo escolhido;
- 3º - Passe a luva inferior pelo cabo e rosqueie-a na haste, de forma



- que a luminária fique firme e com cuidado para não espanar;
- 4º - Ao manusear a peça, segure-a pelo cabo, jamais pelos discos;
  - 5º - Desrosqueie a luva superior do niple para soltar a travessa da canopla;
  - 6º - Utilize buchas e parafusos



- 7º - Utilize o trava-cabo para ajustar a altura do pendente;
- 8º - Faça a ligação elétrica;
- 9º - Suba a canopla até a travessa e rosqueie a luva no niple para fixar a luminária no teto;



**OBS.: Para a troca de lâmpada, desrosqueie a luva para soltar a haste do soquete, desça-a, retire a lâmpada e execute novamente os passos 1 a 3.**

Produto indicado para áreas internas.

Obrigado por adquirir um produto com a qualidade e garantia Usina Design

**IMPORTANTE:** Para assegurar o correto e seguro funcionamento, é crucial seguir as instruções deste manual. É altamente recomendável que a instalação seja realizada por um profissional qualificado. Em instalações em forros rebaixados, é essencial garantir a fixação em um ponto de apoio rígido, adequado para o peso do produto. Em casos de instalações especiais, uma fixação diferenciada pode ser necessária, incluindo acessórios como buchas para forros de gesso ou outros materiais que não acompanham o produto.

**LIMPEZA E MANUTENÇÃO:** Antes de qualquer procedimento, certifique-se de desligar a energia elétrica. Utilize apenas uma flanela umedecida com água para limpar, evitando o uso de produtos químicos ou abrasivos. Todos os materiais presentes no produto são atóxicos.

**ATENÇÃO:** Lâmpadas, transformadores e reatores não estão incluídos, a menos que indicado de outra forma. A não observância das instruções presentes no manual pode resultar em acidentes e acarretar na perda da garantia. Evite ajustar molas e suportes, a menos que seja expressamente recomendado. A garantia não cobre danos ocasionados por umidade, maresia ou outros fatores climáticos.

**GARANTIA:** Este produto é garantido por 1 ano contra defeitos de fabricação.