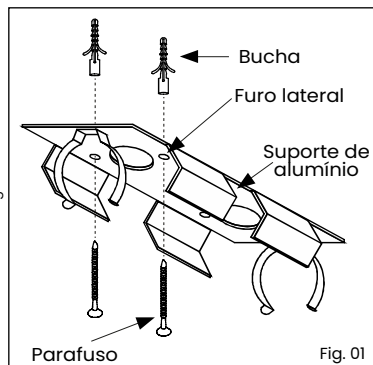


# CONEXÃO CONECTA

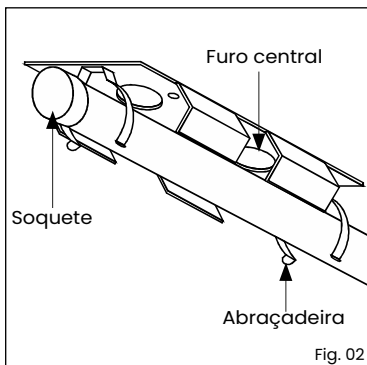
**Usina**  
design+iluminação

16521/4 16530/4 - 4 lâmpadas T8 LED 60 ou 120cm  
16522/3 16523/3 16529/3 - 3 lâmpadas T8 LED 60 ou 120cm  
16524/2 16525/2 16526/2 16527/2 16528/2 - 2 lâmpadas T8 LED 60 ou 120cm  
16525/1 - 1 lâmpada T8 LED 60 ou 120cm



1º - Posicione os suportes de alumínio de acordo com o tamanho de lâmpada escolhida e a distribuição de projeto desejada e faça as marcações onde serão instaladas;

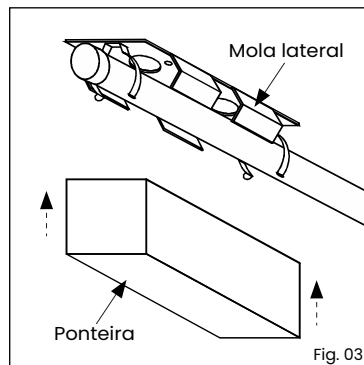
2º - Fixe os suportes, de acordo com as marcações, utilizando



buchas e parafusos adequados, nos furos laterais próximos as dobras dos suportes;

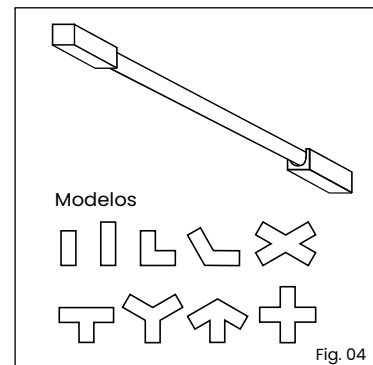
3º- Faça a ligação elétrica em somente um dos soquetes do suporte. Utilize o furo central para passar a fiação;

4º - Conecte a lâmpada no



soquete e encaixe-a nas abraçadeiras;

5º - Encaixe a ponteira no suporte de alumínio já fixado, inclinada-a para encaixar em uma das extremidades das molas laterais, depois incline a ponteira na direção oposta para encaixar as duas



extremidades da mola;  
6º - Pressione a ponteira contra a mola para encaixá-la completamente.

Produto indicado para áreas internas.

**Você adquiriu um produto com a qualidade e garantia Usina Design!**

**IMPORTANTE:** Para assegurar o correto e seguro funcionamento, é crucial seguir as instruções deste manual. É altamente recomendável que a instalação seja realizada por um profissional qualificado. Em instalações em forros rebaidados, é essencial garantir a fixação em um ponto de apoio rígido, adequado para o peso do produto. Em casos de instalações especiais, uma fixação diferenciada pode ser necessária, incluindo acessórios como buchas para forros de gesso ou outros materiais que não acompanham o produto.

**LIMPEZA E MANUTENÇÃO:** Antes de qualquer procedimento, certifique-se de desligar a energia elétrica. Utilize apenas uma flanela umedecida com água para limpar, evitando o uso de produtos químicos ou abrasivos. Todos os materiais presentes no produto são atóxicos.

**ATENÇÃO:** Lâmpadas, transformadores e reatores não estão incluídos, a menos que indicado de outra forma. A não observância das instruções presentes no manual pode resultar em acidentes e acarretar na perda da garantia. Evite ajustar molas e suportes, a menos que seja expressamente recomendado. A garantia não cobre danos ocasionados por umidade, maresia ou outros fatores climáticos.

**GARANTIA:** Este produto é garantido por 2 anos contra defeitos de fabricação. Para validar este termo de garantia, é necessário apresentar a nota fiscal de compra do produto. A garantia é anulada em caso de instalação incorreta do produto, de evidente falta de manutenção, utilização inadequada ou inobservância dos itens listados nas instruções deste impresso. A solicitação de troca ou reparação deve ser feita exclusivamente através da loja em que o produto foi adquirido. A garantia não cobre danos causados por umidade, maresia ou demais intempéries. Sempre consulte um profissional qualificado para instalação e manutenção de produtos elétricos.