

# ARANDELAS OCCA E SIG

Usina  
design+iluminação

5240/18 - 1 LÂMPADA E27  
5240/28 - 2 LÂMPADAS E27  
5241/10 /18 5255/10 5256/10 - 1 LÂMPADA G9

Imagens meramente ilustrativas

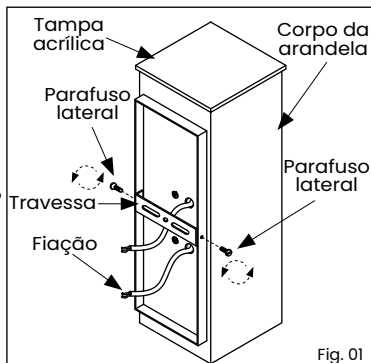


Fig. 01

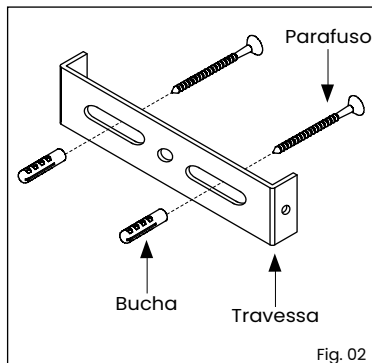


Fig. 02

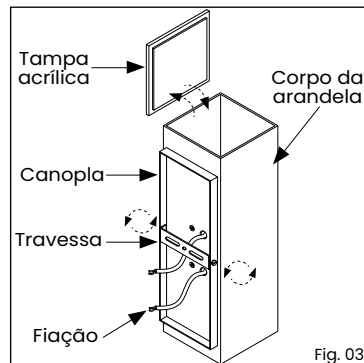


Fig. 03

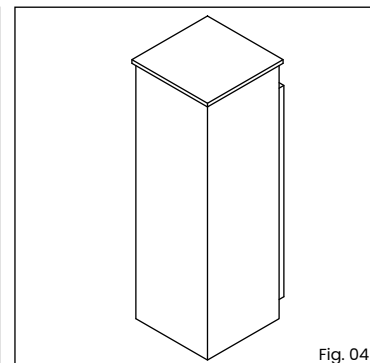


Fig. 04

MAN\_SIG E OCCA\_091024

1º - Desrosqueie os parafusos laterais para soltar a travessa;  
2º - Fixe a travessa na parede utilizando buchas e parafusos adequados;

3º - Faça a ligação da fiação elétrica;  
4º - Encaixe a arandela na travessa, alinhando os furos laterais da canopla com os furos da travessa e fixe o produto

rosqueando os parafusos laterais;  
5º - Conecte a lâmpada no soquete;  
**Para 5256/10, 5240/28 e 5241/18:**  
6º - Retire a tampa acrílica para conectar a lâmpada no soquete e,

após, encaixe a tampa acrílica de volta ao topo da luminária.

Produto indicado para áreas internas e externas.

Obrigado por adquirir um produto com a qualidade e garantia Usina Design

**IMPORTANTE:** Para assegurar o correto e seguro funcionamento, é crucial seguir as instruções deste manual. É altamente recomendável que a instalação seja realizada por um profissional qualificado. Em instalações em forros rebaixados, é essencial garantir a fixação em um ponto de apoio rígido, adequado para o peso do produto. Em casos de instalações especiais, uma fixação diferenciada pode ser necessária, incluindo acessórios como buchas para forros de gesso ou outros materiais que não acompanham o produto.

**LIMPEZA E MANUTENÇÃO:** Antes de qualquer procedimento, certifique-se de desligar a energia elétrica. Utilize apenas uma flanela umedecida com água para limpar, evitando o uso de produtos químicos ou abrasivos. Todos os materiais presentes no produto são atóxicos.

**ATENÇÃO:** Lâmpadas, transformadores e reatores não estão incluídos, a menos que indicado de outra forma. A não observância das instruções presentes no manual pode resultar em acidentes e acarretar na perda da garantia. Evite ajustar molas e suportes, a menos que seja expressamente recomendado. A garantia não cobre danos ocasionados por umidade, maresia ou outros fatores climáticos.

**GARANTIA:** Este produto é garantido por 1 ano contra defeitos de fabricação.