

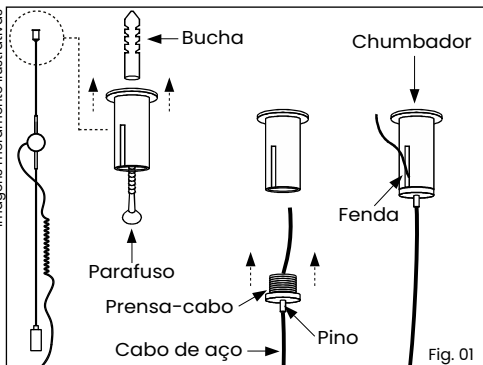
COLUNA BELLO

52110/25LED3 LED 14W 820LM 3000K 127V ou 220V

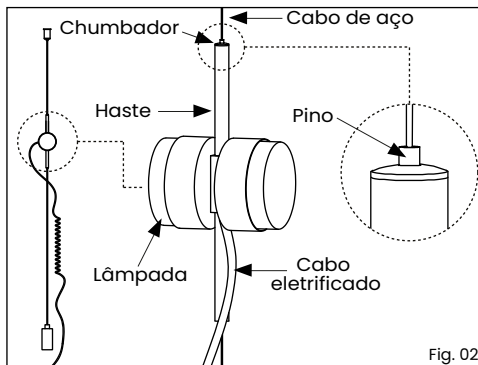
52110/25LED4 LED 14W 860LM 4000K 127V ou 220V

Usina
design+iluminação

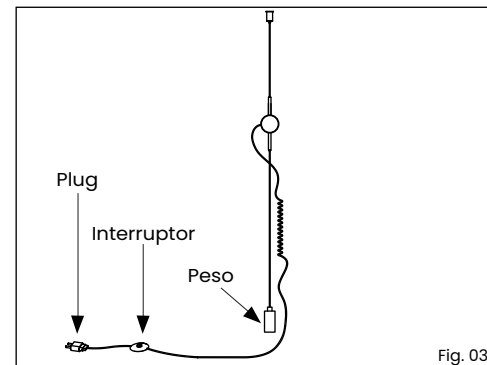
Imagens meramente ilustrativas



- 1º - Utilize buchas e parafusos para fixar os chumbadores no teto;
- 2º - Passe o cabo de aço através do prensa-cabo, pressionando o pino;
- 3º - Rosqueie o prensa-cabo ao chumbador;
- 4º - Pressione o pino do prensa-cabo para



- ajustar a altura do peso. O peso pode apoiar no chão ou ficar suspenso;
- 5º - Direcione o excesso do cabo de aço para a fenda e corte-o ao finalizar;
- 6º - Pressione o pino do prensa-cabo da haste para ajustar a altura da lâmpada;



- 7º - Conecte o plug na tomada e ligue a luminária pelo interruptor.
- OBS: LED e drivers já estão incluídos no produto.

Produto Indicado para áreas internas.

Obrigado por adquirir um produto com a qualidade e garantia Usina Design

IMPORTANTE: Para assegurar o correto e seguro funcionamento, é crucial seguir as instruções deste manual. É altamente recomendável que a instalação seja realizada por um profissional qualificado. Em instalações em forros rebalçados, é essencial garantir a fixação em um ponto de apoio rígido, adequado para o peso do produto. Em casos de instalações especiais, uma fixação diferenciada pode ser necessária, incluindo acessórios como buchas para forros de gesso ou outros materiais que não acompanham o produto.

LIMPEZA E MANUTENÇÃO: Antes de qualquer procedimento, certifique-se de desligar a energia elétrica. Utilize apenas uma flanela umedecida com água para limpar, evitando o uso de produtos químicos ou abrasivos. Todos os materiais presentes no produto são atóxicos.

ATENÇÃO: Lâmpadas, transformadores e reatores não estão incluídos, a menos que indicado de outra forma. A não observância das instruções presentes no manual pode resultar em acidentes e acarretar na perda da garantia. Evite ajustar molas e suportes, a menos que seja expressamente recomendado. A garantia não cobre danos ocasionados por umidade, maresia ou outros fatores climáticos.

GARANTIA: Este produto é garantido por 2 anos contra defeitos de fabricação.