

PENDENTE BEER / PALITO

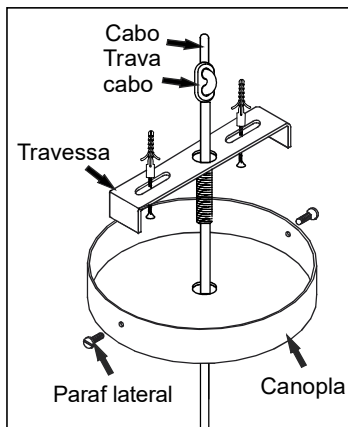
19371 - LED 3W 230LM 3000K BIVOLT (INCLUSO)

19650 - LED 3W 230LM 3000K BIVOLT (INCLUSO)

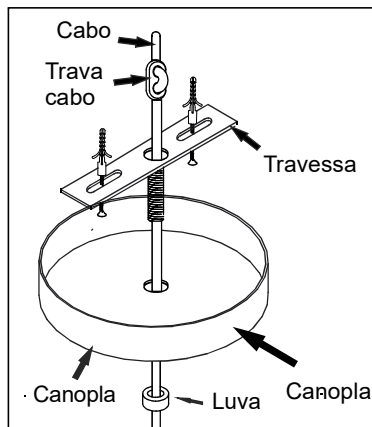
Usina
design+iluminação

Parabéns por adquirir um produto Usina Design

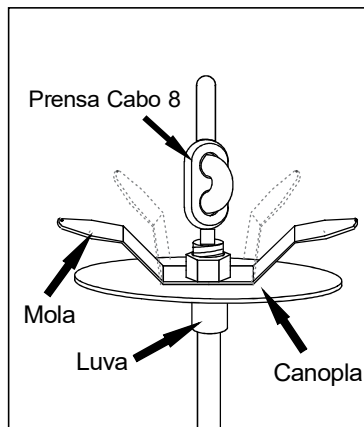
Figuras ilustrativas



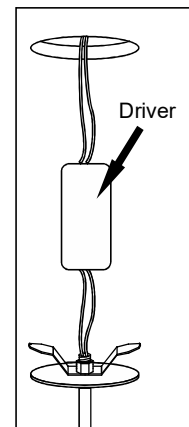
CANOPLA GESSO / PADRÃO / DRIVER
1° - Desrosqueie os Parafusos Laterais da Canopla, soltando a Travessa.
2° - Utilize Bucha e Parafuso para fixar a Travessa no teto.
3° - Faça a ligação elétrica.
4° - Ajuste o comprimento do cabo pelo Prensa cabo.



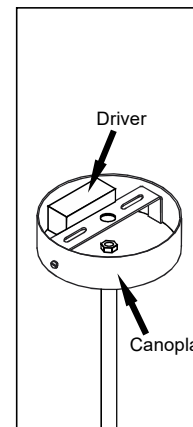
CANOPLA PADRÃO
5° - Utilize Bucha e Parafuso para fixar a Travessa no teto;
6° - Ajuste o comprimento do cabo pelo Prensa cabo.



CANOPLA BLANK
7° - Faça um furo no forro rebaixado de cerca de 3cm
8° - Passe o cabo pela Luva e depois pela Canopla;
9° - Regule a altura do pendente ajustando o comprimento do fio pelo Prensa Cabo;



10° - Conecte o Driver no cabo do pendente.
11° - Em seguida faça a ligação elétrica.
12° - CANOPLA BLANK / PADRÃO / GESSO acomode o driver dentro do forro rebaixado, e suba todo o conjunto.
13° - CANOPLA DRIVER acomode o driver dentro da própria canopla e suba todo o conjunto.
Produto para áreas internas.



ADVERTÊNCIA

Para sua segurança, antes de realizar a instalação ou qualquer tipo de manutenção certifique-se de desligar a rede elétrica. Siga as instruções desse manual para garantir o perfeito funcionamento do produto. Em caso de avaria do produto não conecte a rede elétrica. Produto garantido por 180 dias contra defeitos de fabricação, a partir da data de emissão da NF ao consumidor.

MANUTENÇÃO E LIMPEZA

Limpe com flanela umedecida com água, não utilize produtos químicos ou abrasivos. Fontes de luz e equipamentos auxiliares não acompanham o produto, exceto quando indicado. Recomendamos que a instalação seja feita por profissional capacitado. Os materiais que compõe o produto são atóxicos

www.usinadesign.com.br | Av. Robert Kenedy, 715 São Bernardo do Campo - SP | CNPJ 10.713.321/0001-12 | SAC: (11) 2763-3616 | sac@usinadesign.com.br

PENDENTE BEER / PALITO

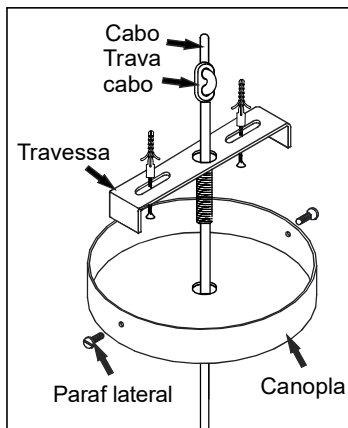
19371 - LED 3W 230LM 3000K BIVOLT (INCLUSO)

19650 - LED 3W 230LM 3000K BIVOLT (INCLUSO)

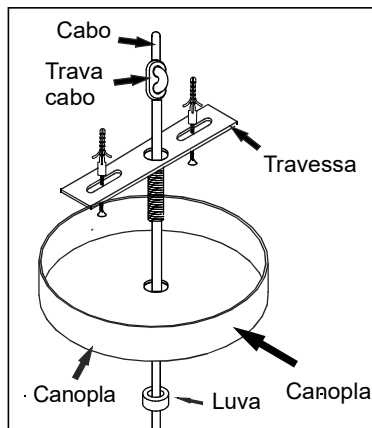
Usina
design+iluminação

Parabéns por adquirir um produto Usina Design

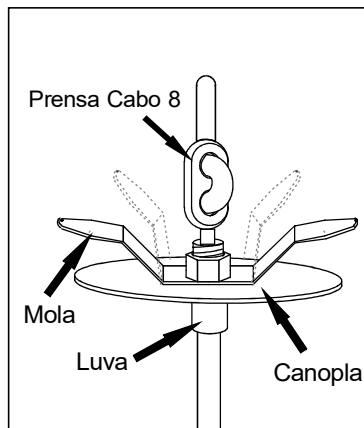
Figuras ilustrativas



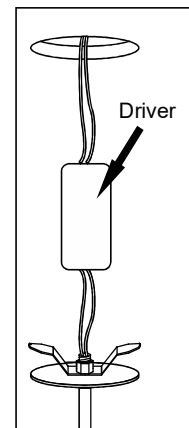
CANOPLA GESSO / PADRÃO / DRIVER
1° - Desrosqueie os Parafusos Laterais da Canopla, soltando a Travessa.
2° - Utilize Bucha e Parafuso para fixar a Travessa no teto.
3° - Faça a ligação elétrica.
4° - Ajuste o comprimento do cabo pelo Prensa cabo.



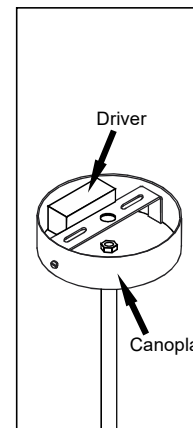
CANOPLA PADRÃO
5° - Utilize Bucha e Parafuso para fixar a Travessa no teto;
6° - Ajuste o comprimento do cabo pelo Prensa cabo.



CANOPLA BLANK
7° - Faça um furo no forro rebaixado de cerca de 3cm
8° - Passe o cabo pela Luva e depois pela Canopla;
9° - Regule a altura do pendente ajustando o comprimento do fio pelo Prensa Cabo;



10° - Conecte o Driver no cabo do pendente.
11° - Em seguida faça a ligação elétrica.
12° - CANOPLA BLANK / PADRÃO / GESSO acomode o driver dentro do forro rebaixado, e suba todo o conjunto.
13° - CANOPLA DRIVER acomode o driver dentro da própria canopla e suba todo o conjunto.
Produto para áreas internas.



ADVERTÊNCIA

Para sua segurança, antes de realizar a instalação ou qualquer tipo de manutenção certifique-se de desligar a rede elétrica. Siga as instruções desse manual para garantir o perfeito funcionamento do produto. Em caso de avaria do produto não conecte a rede elétrica. Produto garantido por 180 dias contra defeitos de fabricação, a partir da data de emissão da NF ao consumidor.

MANUTENÇÃO E LIMPEZA

Limpe com flanela umedecida com água, não utilize produtos químicos ou abrasivos. Fontes de luz e equipamentos auxiliares não acompanham o produto, exceto quando indicado. Recomendamos que a instalação seja feita por profissional capacitado. Os materiais que compõe o produto são atóxicos

www.usinadesign.com.br | Av. Robert Kenedy, 715 São Bernardo do Campo - SP | CNPJ 10.713.321/0001-12 | SAC: (11) 2763-3616 | sac@usinadesign.com.br