

PLAFONS GRID E PREMIUM

Usina
design+iluminação

PF 349/1P /2P /3P /4P

PF 350/1P /2P /3P /4P

PF 351/1P /2P /3P /4P

PF 352/1P /2P /3P /4P

PF 353/1P /2P /3P /4P

PF 354/1P /2P /3P /4P

4500/11 /25 4510/20 /35

4501/11 /25 4514/25 /36

4502/11 /25 4515/25 /36

4503/18 /35 4516/35 /51

4504/18 /35 4517/35 /51

MR11

MR16

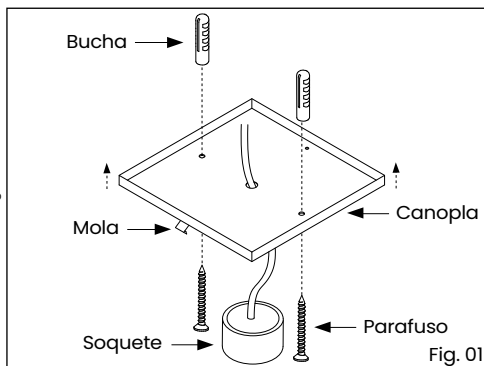
PAR20

AR70

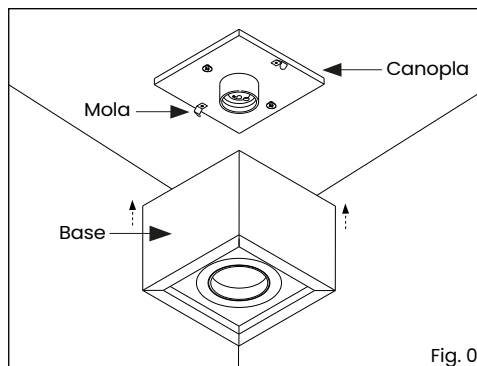
PAR30

AR111

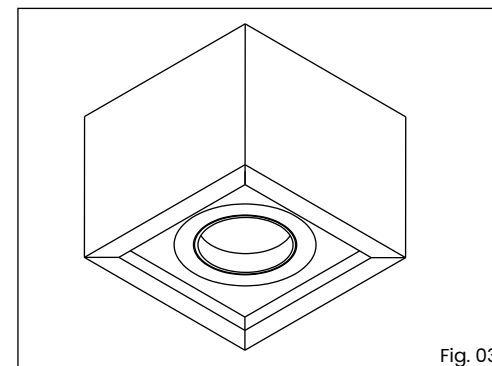
Imagens meramente ilustrativas



- 1º - Execute a instalação elétrica;
- 2º - Utilize buchas com parafusos para fixar a canopla no teto;
- 3º - Conecte as lâmpadas nos soquetes;



- 4º - Encaixe a base, fixando-as nas molas.



Produto montado. Indicado para áreas internas.

Obrigado por adquirir um produto com a qualidade e garantia Usina Design

IMPORTANTE: Para assegurar o correto e seguro funcionamento, é crucial seguir as instruções deste manual. É altamente recomendável que a instalação seja realizada por um profissional qualificado. Em instalações em forros rebaxados, é essencial garantir a fixação em um ponto de apoio rígido, adequado para o peso do produto. Em casos de instalações especiais, uma fixação diferenciada pode ser necessária, incluindo acessórios como buchas para forros de gesso ou outros materiais que não acompanham o produto.

LIMPEZA E MANUTENÇÃO: Antes de qualquer procedimento, certifique-se de desligar a energia elétrica. Utilize apenas uma flanela umedecida com água para limpar, evitando o uso de produtos químicos ou abrasivos. Todos os materiais presentes no produto são atóxicos.

ATENÇÃO: Lâmpadas, transformadores e reatores não estão incluídos, a menos que indicado de outra forma. A não observância das instruções presentes no manual pode resultar em acidentes e acarretar na perda da garantia. Evite ajustar molas e suportes, a menos que seja expressamente recomendado. A garantia não cobre danos ocasionados por umidade, maresia ou outros fatores climáticos.

GARANTIA: Este produto é garantido por 1 anos contra defeitos de fabricação.