

PENDENTE RÉGUA NAZCA / POLO / GARBO / TUBE

Usina
design+iluminação

16363 16364 16365 16366 25125 30120 30121 - FITA DE LED NÃO INCLUSA

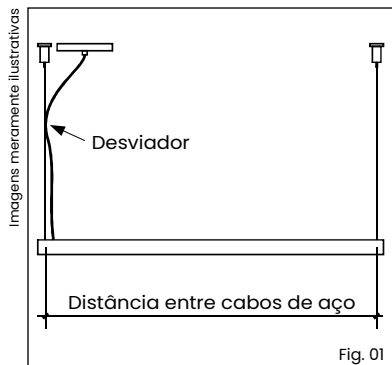


Fig. 01

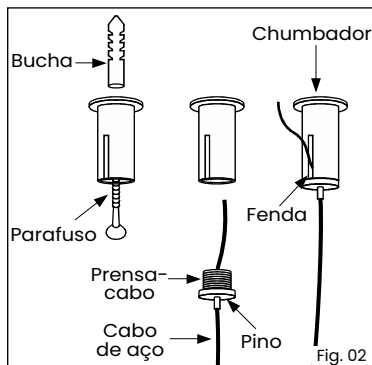


Fig. 02

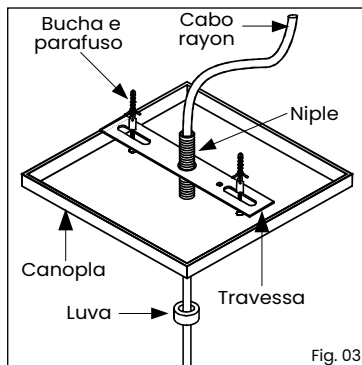


Fig. 03

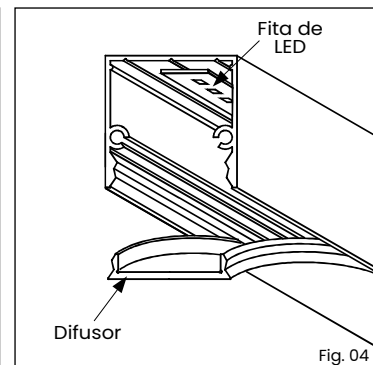


Fig. 04

1º - Meça a distância entre os cabos de aço no corpo da luminária e faça a furação no teto para fixar o chumbador;
2º - Utilize buchas e parafusos adequados para fixar os chumbadores no teto;
3º - Passe os cabos de aço através do prensa-cabo, pressionando o pino;

4º - Rosqueie o prensa-cabo ao chumbador;
5º - Ajuste a altura do pendente pressionando o pino do prensa-cabo;
6º - Direcione o excesso do cabo de aço para a fenda e corte o excesso ao finalizar;
7º - Utilize buchas e parafusos adequados para fixar a travessa da canopla no teto;

8º - Passe o cabo rayon pelo desviador, pela luva, pela canopla, e, por fim, pelo niple;
9º - Faça a ligação da fiação elétrica. Em caso de uso de driver, acomode-o no forro rebaixado;
10º - Suba a canopla à travessa, encaixando o niple no furo central e rosqueie a luva no niple para fixar o produto no teto;
11º - Retire o difusor cuidadosa-

mente, iniciando pelas extremidades;
12º - Cole a fita de LED e faça a ligação da fiação elétrica com o cabo rayon;
13º Encaixe o difusor de volta no perfil, começando pelas extremidades.

Produto montado. Indicado para áreas internas.

Obrigado por adquirir um produto com a qualidade e garantia Usina Design

IMPORTANTE: Para assegurar o correto e seguro funcionamento, é crucial seguir as instruções deste manual. É altamente recomendável que a instalação seja realizada por um profissional qualificado. Em instalações em forros rebaixados, é essencial garantir a fixação em um ponto de apoio rígido, adequado para o peso do produto. Em casos de instalações especiais, uma fixação diferenciada pode ser necessária, incluindo acessórios como buchas para forros de gesso ou outros materiais que não acompanham o produto.

LIMPEZA E MANUTENÇÃO: Antes de qualquer procedimento, certifique-se de desligar a energia elétrica. Utilize apenas uma flanela umedecida com água para limpar, evitando o uso de produtos químicos ou abrasivos. Todos os materiais presentes no produto são atóxicos.

ATENÇÃO: Lâmpadas, transformadores e reatores não estão incluídos, a menos que indicado de outra forma. A não observância das instruções presentes no manual pode resultar em acidentes e acarretar na perda da garantia. Evite ajustar molas e suportes, a menos que seja expressamente recomendado. A garantia não cobre danos ocasionados por umidade, maresia ou outros fatores climáticos.

GARANTIA: Este produto é garantido por 1 ano contra defeitos de fabricação.