

PENDENTE JAZZ CANOPLA PADRÃO

JAZZ
por Tiago Curioni

Usina
design+iluminação

52000 52003 1 lâmpada E27
52001 2 lâmpadas E27
52015 52018 1 lâmpada G9
52016 2 lâmpadas G9

Imagens meramente ilustrativas

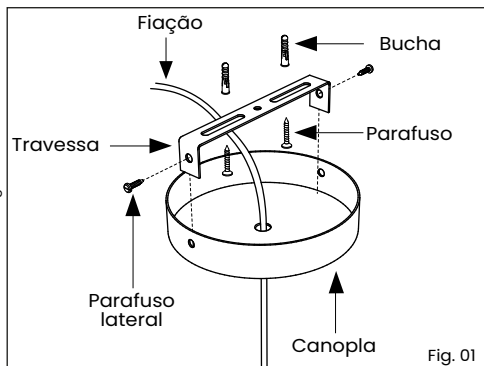


Fig. 01

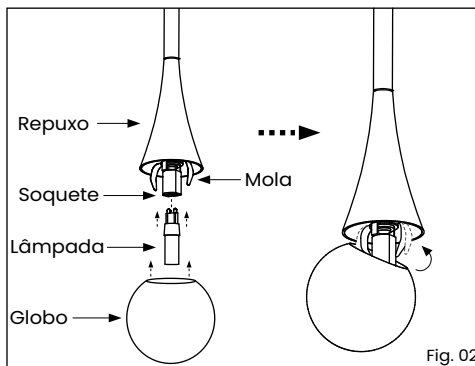


Fig. 02

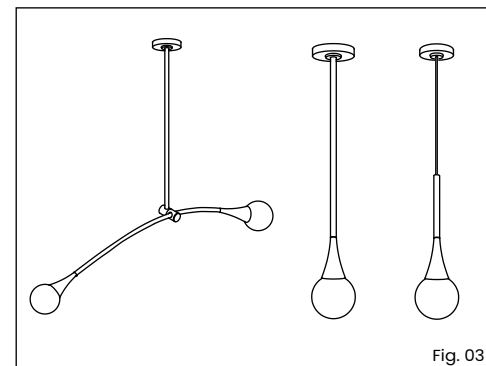


Fig. 03

MAN_PENDENTE_JAZZ_071024

- 1º - Solte a travessa da canopla desrosqueando os parafusos laterais;
 - 2º - Utilize buchas e parafusos adequados para fixar a travessa no teto;
 - 3º - Faça a ligação da fiação elétrica;
- PARA 52003 E 52018:** Utilize o prensa-cabo para ajustar a altura desejada do pendente;
- 4º - Acomode a travessa dentro da canopla, alinhando os furos laterais da travessa com

- os furos laterais da canopla e trave os parafusos nos furos;
- 5º - Conecte as lâmpadas dentro dos soquetes;
- 6º - Segure o globo de vidro com delicadeza diante da mola;
- 7º - Cuidadosamente, incline o globo para encaixá-lo em baixo de uma das extremidades da mola;

- 8º - Incline o globo na direção oposta para encaixar as duas extremidades da mola na direção oposta;
- 9º - Pressione o globo delicadamente contra a mola para encaixar completamente.

Produto montado. Indicado para áreas internas.

Obrigado por adquirir um produto com a qualidade e garantia Usina Design

IMPORTANTE: Para assegurar o correto e seguro funcionamento, é crucial seguir as instruções deste manual. É altamente recomendável que a instalação seja realizada por um profissional qualificado. Em instalações em forros rebaxados, é essencial garantir a fixação em um ponto de apoio rígido, adequado para o peso do produto. Em casos de instalações especiais, uma fixação diferenciada pode ser necessária, incluindo acessórios como buchas para forros de gesso ou outros materiais que não acompanham o produto.

LIMPEZA E MANUTENÇÃO: Antes de qualquer procedimento, certifique-se de desligar a energia elétrica. Utilize apenas uma flanela umedecida com água para limpar, evitando o uso de produtos químicos ou abrasivos. Todos os materiais presentes no produto são atóxicos.

ATENÇÃO: Lâmpadas, transformadores e reatores não estão incluídos, a menos que indicado de outra forma. A não observância das instruções presentes no manual pode resultar em acidentes e acarretar na perda da garantia. Evite ajustar molas e suportes, a menos que seja expressamente recomendado. A garantia não cobre danos ocasionados por umidade, maresia ou outros fatores climáticos.

GARANTIA: Este produto é garantido por 1 ano contra defeitos de fabricação.