

# OCCHIO EMBUTIR

16635/1	1 lâmpada MR16
16636/1	1 lâmpada AR70
16637/1	1 lâmpada AR111
16638/1	1 lâmpada PAR20
16639/1	1 lâmpada PAR30

**Usina**  
design+iluminação

TAMANHOS DOS NICHOS: **16635/1** Ø80MM \\ **16636/1** Ø100MM \\ **16637/1** Ø140MM \\ **16638/1** Ø100MM **16639/1** Ø140MM

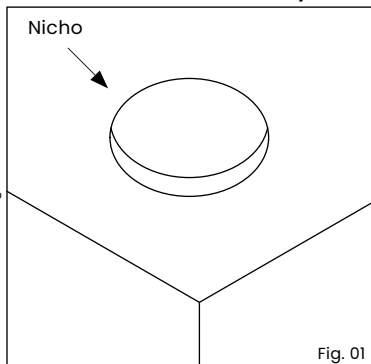


Fig. 01

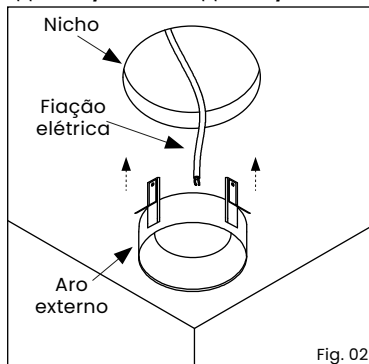


Fig. 02

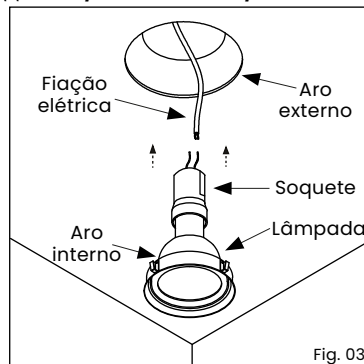


Fig. 03

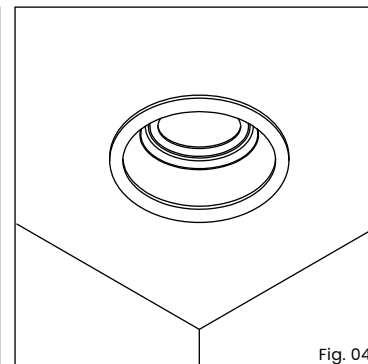


Fig. 04

1º - Recorte o nicho do forro de acordo com as dimensões do produto escolhido;

2º - Desconecte o aro externo do interno e fixe o aro externo no forro;

3º - Ajuste-o ao centro do nicho;

4º - Faça o acabamento nas laterais do aro com gesso, nivelando ao forro;

5º - Faça a instalação elétrica;

6º - Conecte a lâmpada no soquete;

7º - Encaixe a lâmpada com o soquete no aro interno;

8º - Pressione o aro interno através do interior do aro externo até ouvir um "click";

9º - Ajuste o alinhamento da peça instalada.

Produto indicado para áreas internas.

Obrigado por adquirir um produto com a qualidade e garantia Usina Design

**IMPORTANTE:** Para assegurar o correto e seguro funcionamento, é crucial seguir as instruções deste manual. É altamente recomendável que a instalação seja realizada por um profissional qualificado. Em instalações em forros rebaidados, é essencial garantir a fixação em um ponto de apoio rígido, adequado para o peso do produto. Em casos de instalações especiais, uma fixação diferenciada pode ser necessária, incluindo acessórios como buchas para forros de gesso ou outros materiais que não acompanham o produto.

**LIMPEZA E MANUTENÇÃO:** Antes de qualquer procedimento, certifique-se de desligar a energia elétrica. Utilize apenas uma flanela umedecida com água para limpar, evitando o uso de produtos químicos ou abrasivos. Todos os materiais presentes no produto são atóxicos.

**ATENÇÃO:** Lâmpadas, transformadores e reatores não estão incluídos, a menos que indicado de outra forma. A não observância das instruções presentes no manual pode resultar em acidentes e acarretar na perda da garantia. Evite ajustar molas e suportes, a menos que seja expressamente recomendado. A garantia não cobre danos ocasionados por umidade, maresia ou outros fatores climáticos.

**GARANTIA:** Este produto é garantido por 1 anos contra defeitos de fabricação.